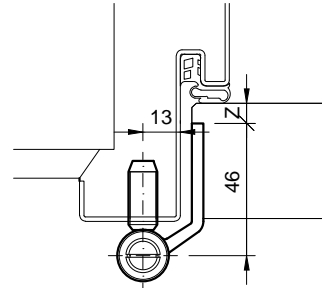
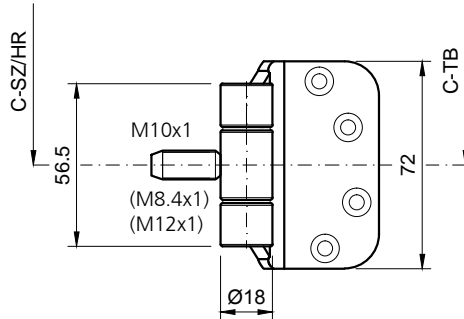
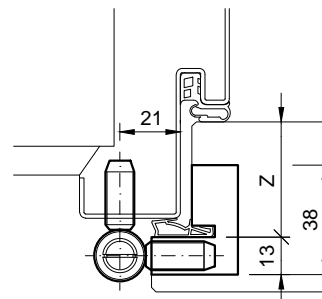
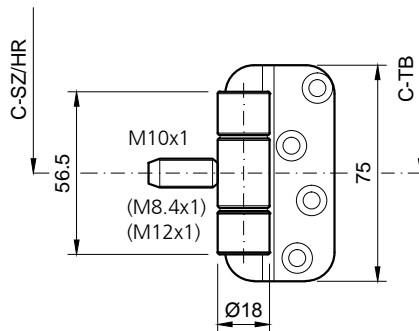


VL(N)-18 (SZ/HR)
 blau/weiss verzinkt oder matt vernickelt

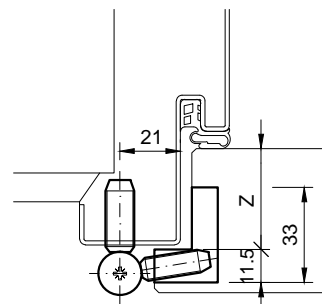
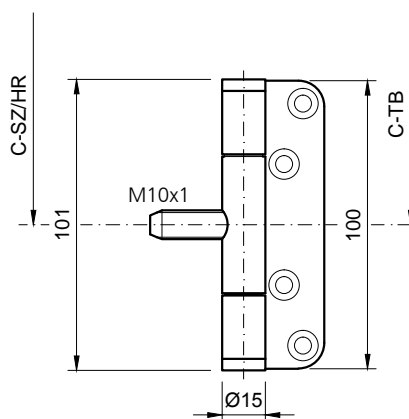


Blockfutter-Breite: min. 40mm

BK-18 (SZ/HR)
 blau/weiss verzinkt



BK8026 (SZ/HR)
 blau/weiss verzinkt



SZ = Stahlzargen, HR = Holzrahmen, HZ = Holzzargen