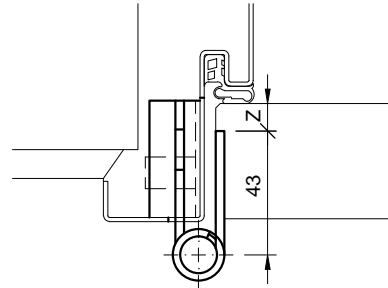
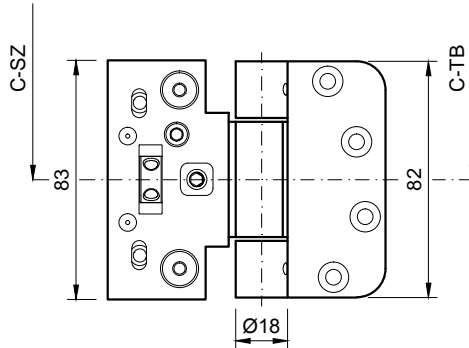
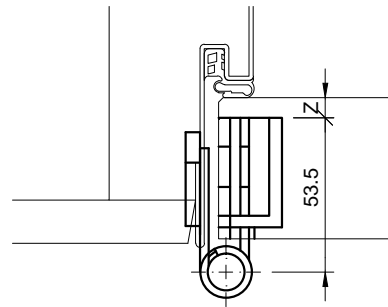
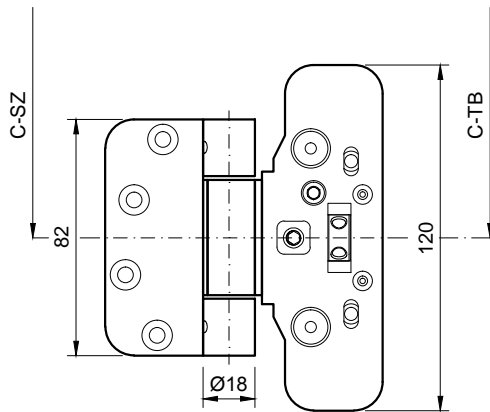


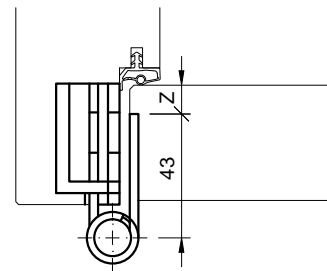
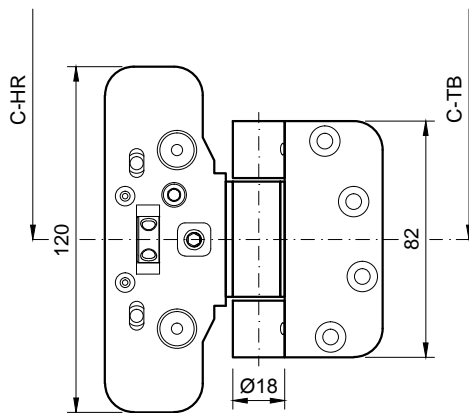
Just Z 3D (SZ)
matt vernickelt oder Edelstahl matt



Just X 3D (SZ ohne Spiegel, nur UDS58)
matt vernickelt oder Edelstahl matt



Just 3D (HR)
matt vernickelt oder Edelstahl matt



Blockfutter-Breite: min. 45mm

SZ = Stahlzargen, HR = Holzrahmen, HZ = Holzzargen