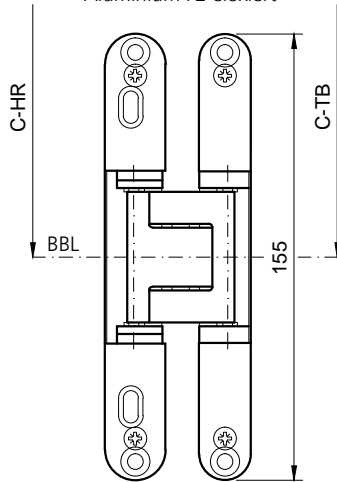
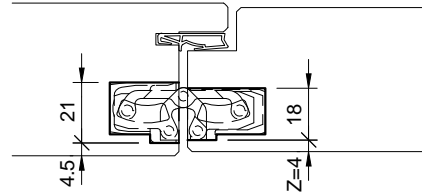


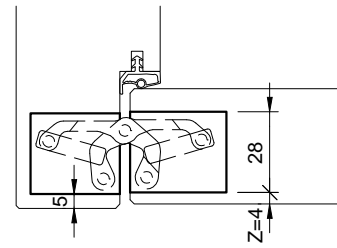
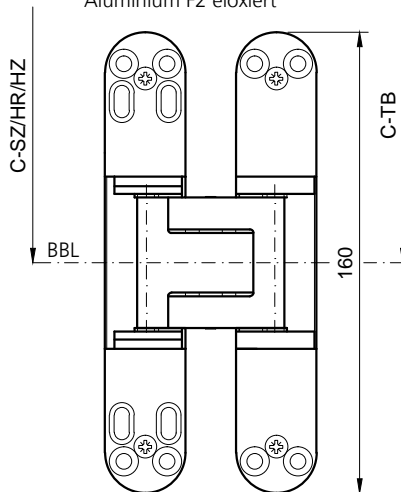
Tectus TE 240N (nur HR RDS17-43)
 Aluminium F2 eloxiert



max. Lichte Höhe (LH) bei Lichte Breite (LB)			
Rohling / Lichte Breite	800	900	1000
RS/49(.A)	2680	2390	2150
VS/49(.A), DB/49(.A)	2060	--	--

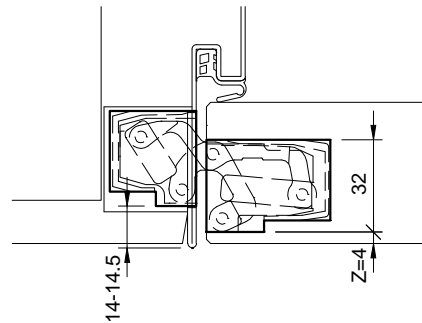
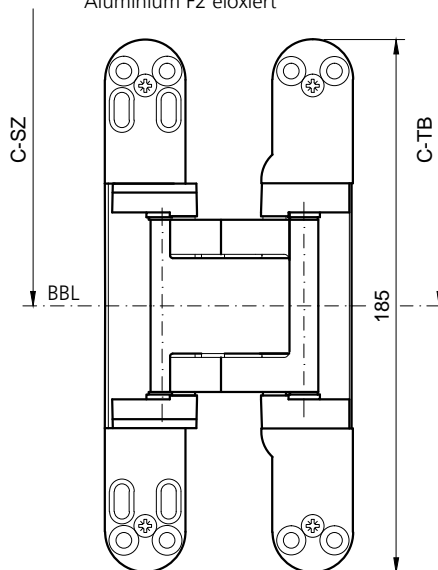


Tectus TE 340 (SZ/HR/HZ)
 Aluminium F2 eloxiert



Blockfutter-Breite: min. 50mm

Tectus TE 541 FVZ (SZ ohne Spiegel, nur UDS58)
 Aluminium F2 eloxiert



SZ = Stahlzargen, HR = Holzrahmen, HZ = Holzzargen