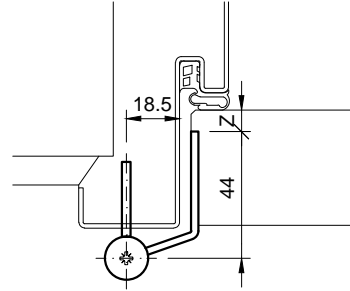
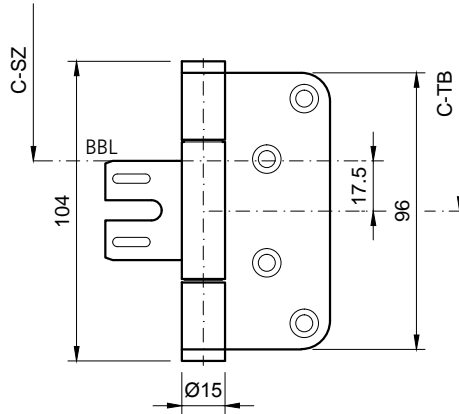
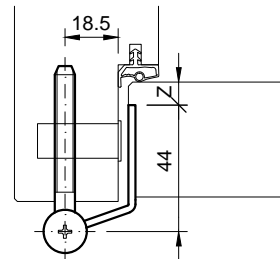
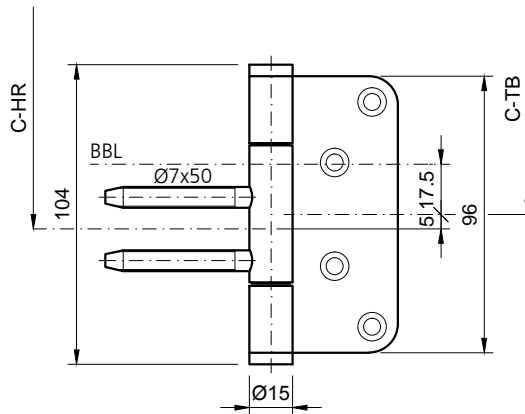


V8087 (SZ)
matt vernickelt

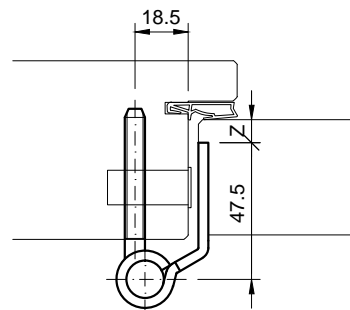
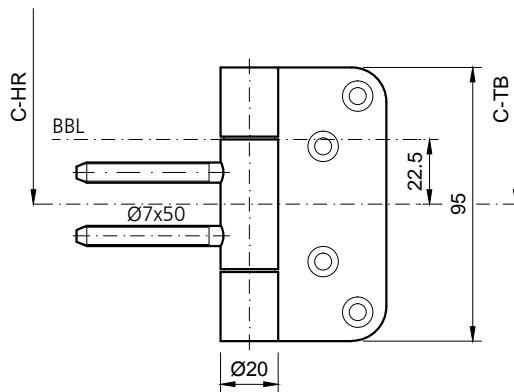


V4487 KB (HR mit Klemmblock)
matt vernickelt



Blockfutter-Breite: min. 45mm

VN3949/100 (HR mit Klemmblock)
matt vernickelt oder Edelstahl matt



Blockfutter-Breite: min. 45mm

SZ = Stahlzargen, HR = Holzrahmen, HZ = Holzzargen