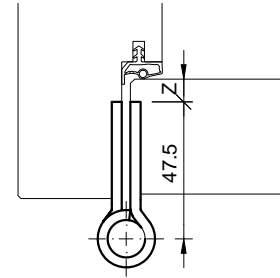
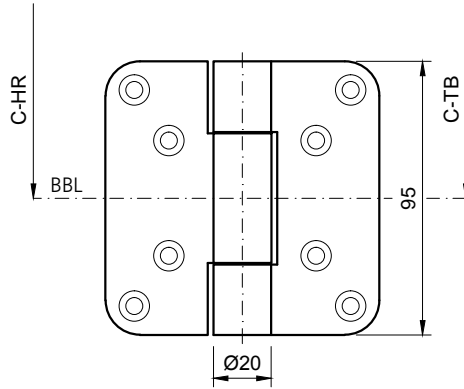
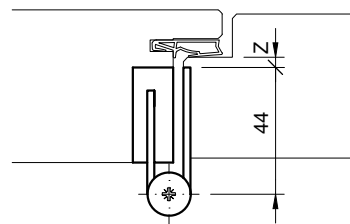
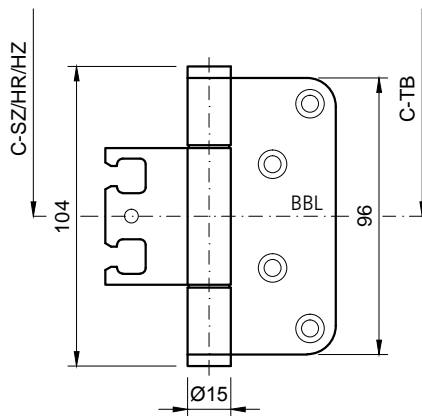


**VN2929/100 (HR)**  
 matt vernickelt oder Edelstahl matt



Blockfutter-Breite: min. 40mm

**V7888 (SZ/HR/HZ)**  
 matt vernickelt oder Edelstahl matt  
 (Bandaufnahme: vernickelt)



Blockfutter-Breite: min. 45mm