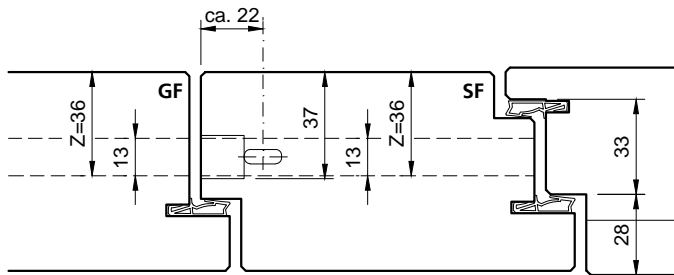
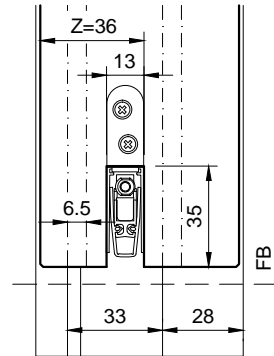


Typ: RDS14-28/33H,F
 68-72mm Türblatt
 (Zusatzfalz = 16mm)

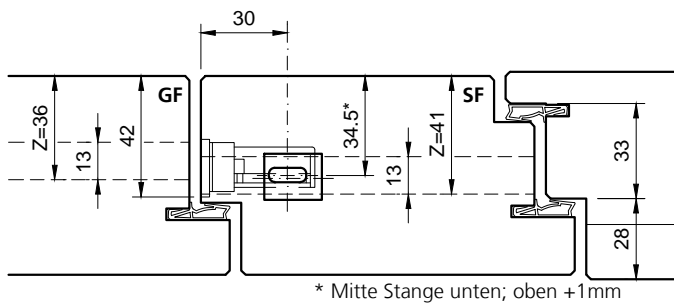
Kantenriegel:
 Wange 44mm/Falz 50mm



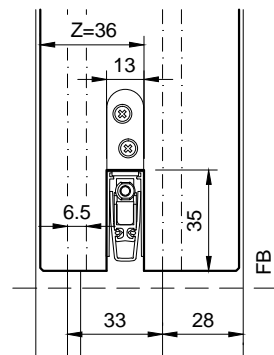
Geh-/Stehflügel



Hebelkantenriegel:
 Wange 44mm/Falz 50mm



Gehflügel



Stehflügel

