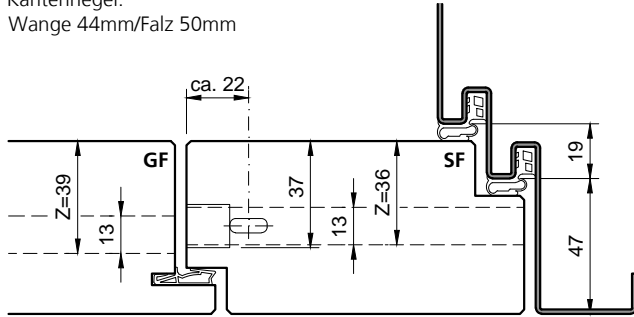
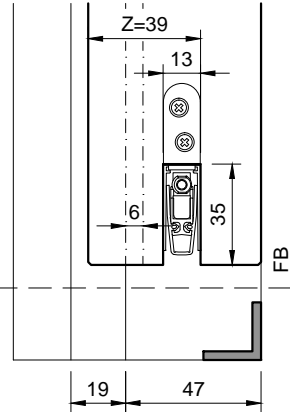


Typ: UDDS
 58-61mm Türblatt
 (Zusatzfalz = 19mm)

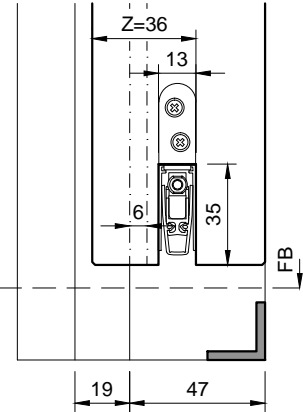
Kantenriegel:
 Wange 44mm/Falz 50mm



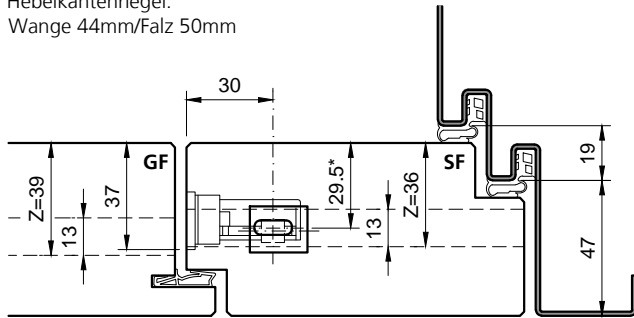
Gehflügel



Stehflügel

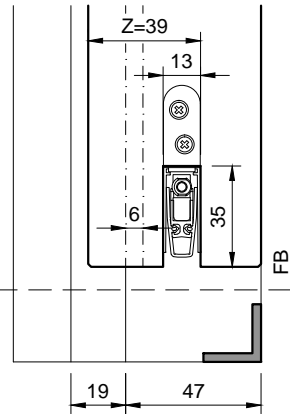


Hebelkantenriegel:
 Wange 44mm/Falz 50mm



* Mitte Stange unten; oben +1mm

Gehflügel



Stehflügel

