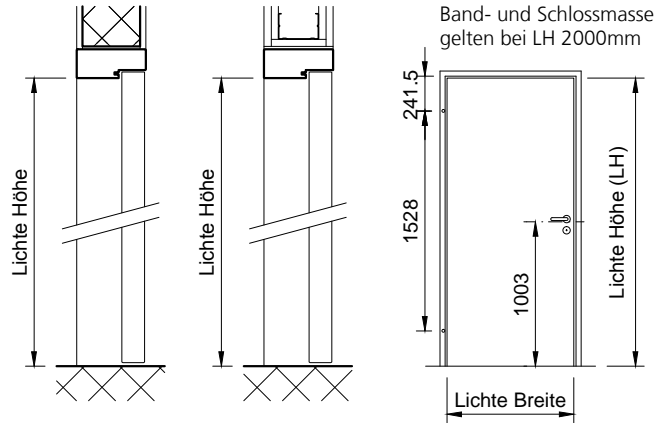
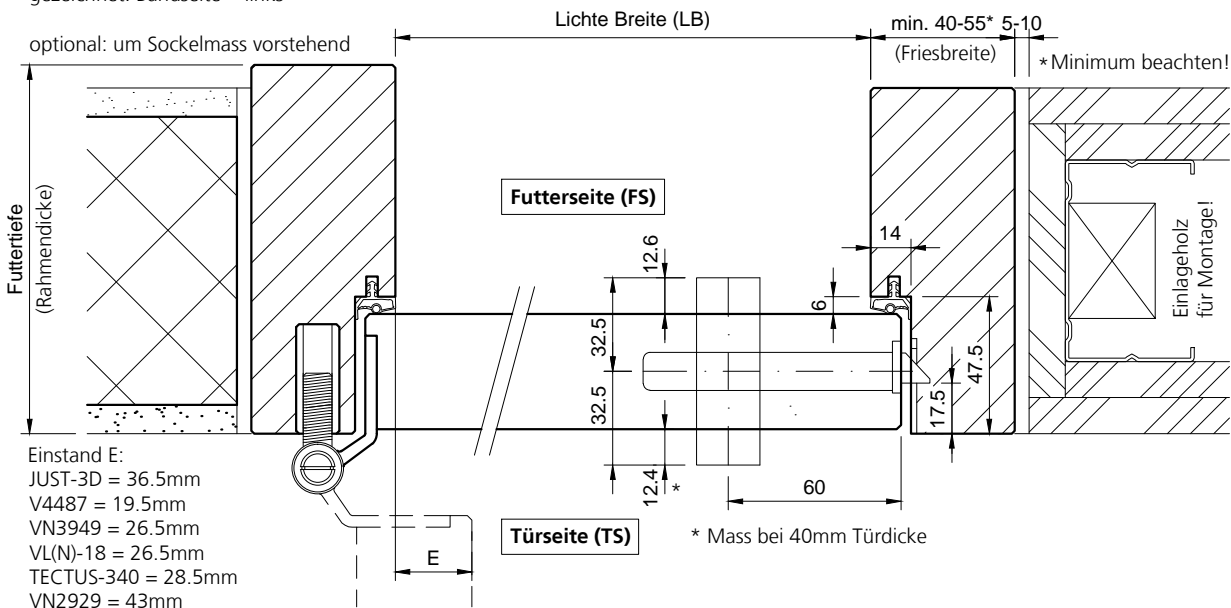


Blockfutter aus Hartholz Typ BFDS47 (grundiert oder lackiert) zwischen MBW oder LBW montiert.

Kombinierbar mit Türen von 39-42mm Dicke:	
DB/40(.A)	Schallhemmend, o./m. Alu, 40mm
HGL/40	Holz/Glastür, 40mm
RS/40(.A)	Röhren-Vollspan, o./m. Alu, 40mm
VS/40(.A)	Vollspan, ohne/mit Alu, 40mm

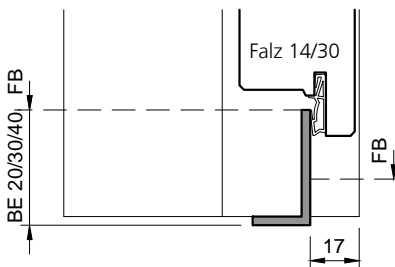


gezeichnet: Bandseite = links

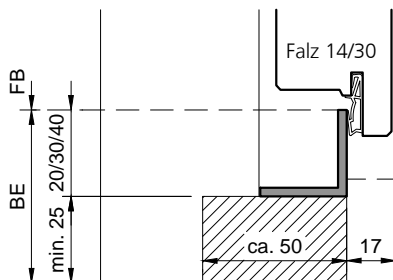


- Einstand E:  
 JUST-3D = 36.5mm  
 V4487 = 19.5mm  
 VN3949 = 26.5mm  
 VL(N)-18 = 26.5mm  
 TECTUS-340 = 28.5mm  
 VN2929 = 43mm  
 VX7729 = 37.5mm  
 V7888 = 37mm  
 VN2927 Compact Planum = 38.5mm

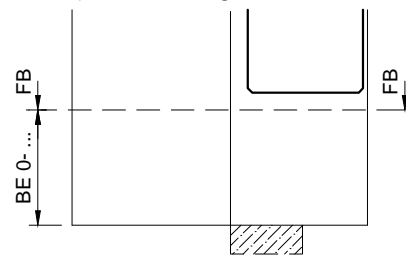
**Typ: SW**  
(Schwellenwinkel)



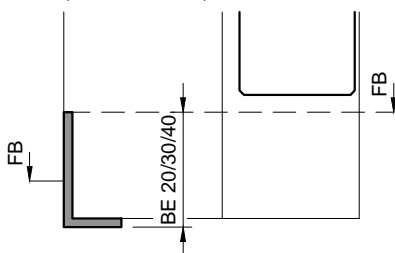
**Typ: SW**  
(Schwellenwinkel)



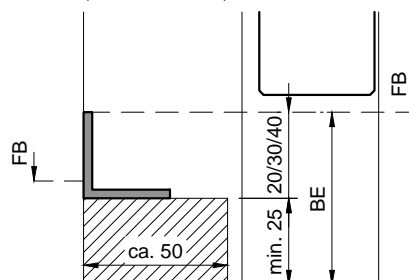
**Typ: VH**  
(prov. Verbindungs-Holz)



**Typ: KSW.B**  
(Konterschwelle)



**Typ: KSW.B**  
(Konterschwelle)



**Typ: UML**  
(Profil 4-seitig umlaufend)

