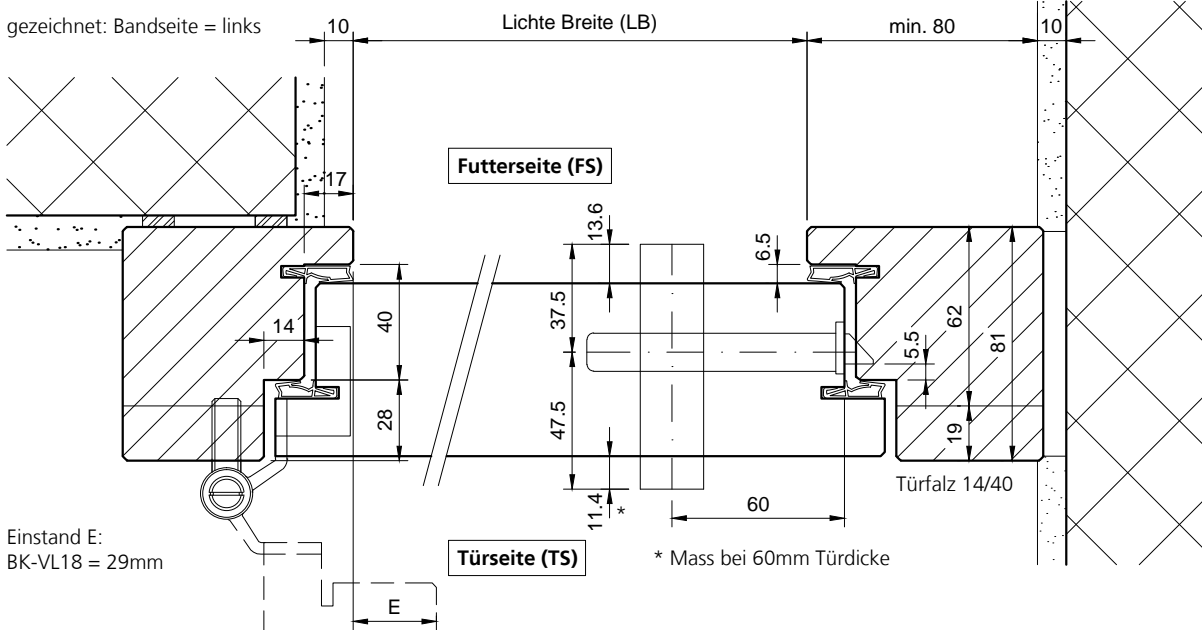
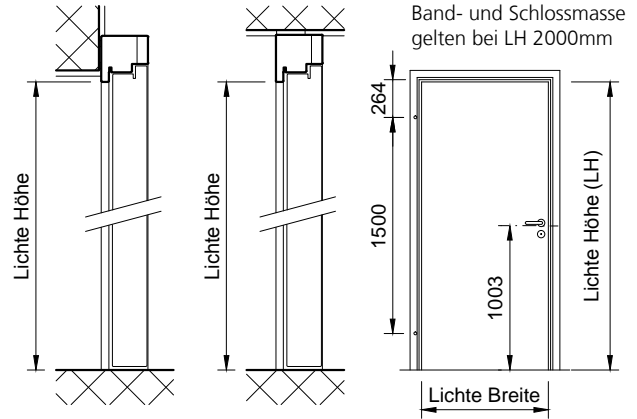


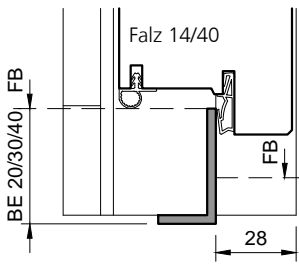
Holzrahmen aus Hartholz Typ RDS17-28/40F mit MDF-Aufdoppelung, als Blend- oder Blockrahmen (gründiert oder lackiert) auf resp. zwischen MBW oder LBW montiert. Mit schallhemmendem 58-61mm Türblatt.

Brandschutz-Tür TT-TOP/59(A), Ausführungen:	
VKF Nr. 17423	1-flg., o./m. Alu, o. Glas, o. Verbreiterung
VKF Nr. 17425	1-flg., o./m. Alu, o. Glas, m. Verbreiterung

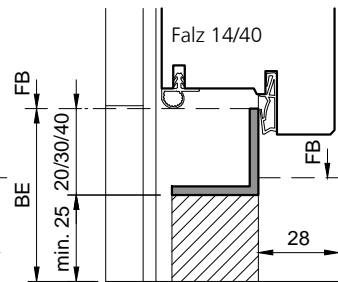
Weitere Schwellenprofile: siehe Zeichnung Nr. 10102



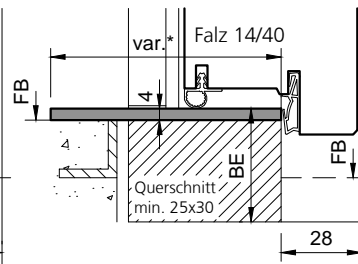
Typ: SW
(Schwellenwinkel)



Typ: SW
(Schwellenwinkel)

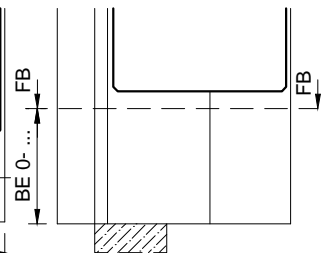


Typ: SA
(Alu-Umbauschwelle)

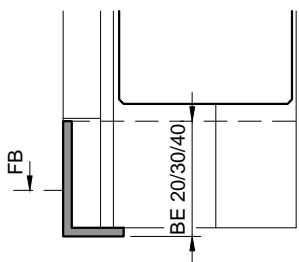


* Standard 60/80/100

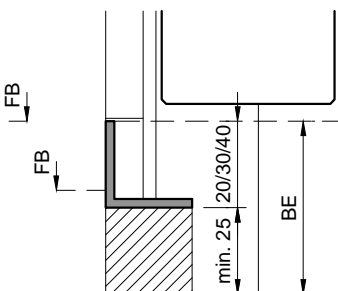
Typ: VH
(prov. Verbindungs-Holz)



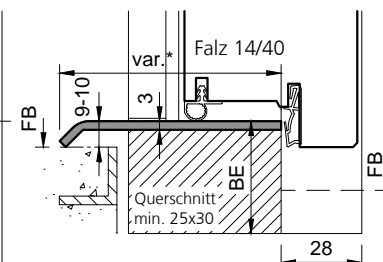
Typ: KSW.B
(Konterschwelle)



Typ: KSW.B
(Konterschwelle)



Typ: SR
(Alu-Umbauschwelle)



* Standard 65/75/85/100