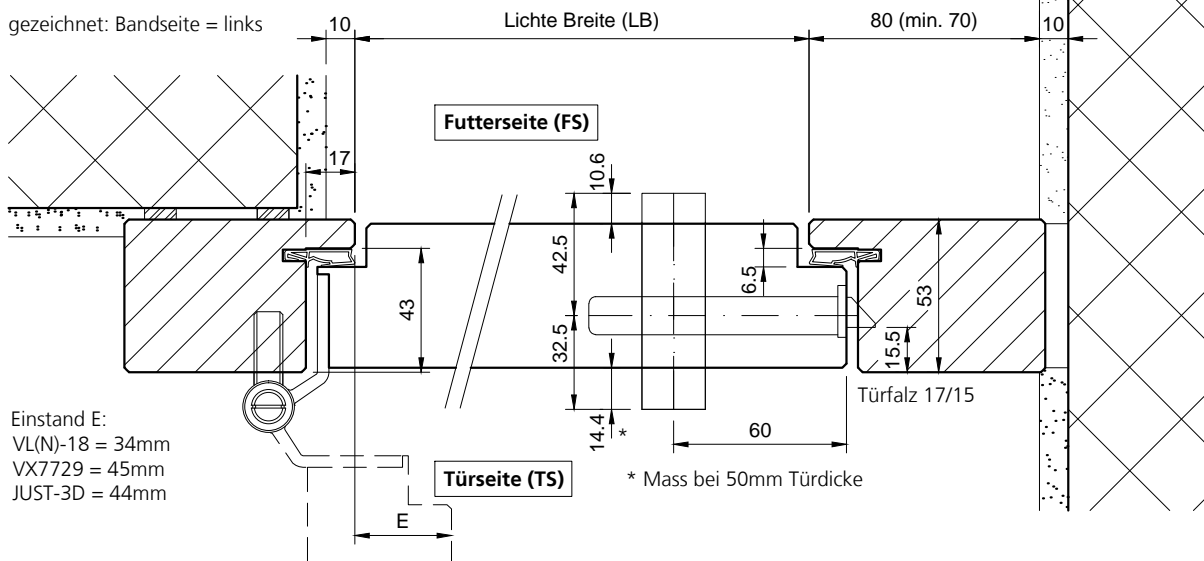
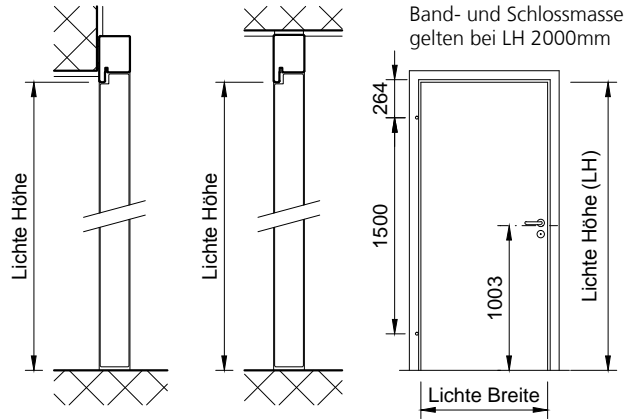


Holzrahmen aus Hartholz Typ RDS17-43, als Blend- oder Blockrahmen (gründiert oder lackiert) auf resp. zwischen MBW oder LBW montiert. Mit 49-51mm Türblatt.

Brandschutz-Tür VFH/50(.A), Ausführungen:	
VKF Nr. 17422	1-flg., o./m. Alu, o. Glas, o. Verbreiterung
VKF Nr. 17424	1-flg., o./m. Alu, o. Glas, m. Verbreiterung
VKF Nr. 17426	1-flg., o./m. Alu, m. Glas, o. Verbreiterung
VKF Nr. 17428	1-flg., o./m. Alu, m. Glas, m. Verbreiterung
VKF Nr. 17889	2-flg., o./m. Alu, o. Glas, o. Verbreiterung
VKF Nr. 17890	2-flg., o./m. Alu, o. Glas, m. Verbreiterung
VKF Nr. 17891	2-flg., o./m. Alu, m. Glas, o. Verbreiterung
VKF Nr. 17892	2-flg., o./m. Alu, m. Glas, m. Verbreiterung

Weitere Schwellenprofile: siehe Zeichnung Nr. 10094



Einstand E:
 VL(N)-18 = 34mm
 VX7729 = 45mm
 JUST-3D = 44mm

