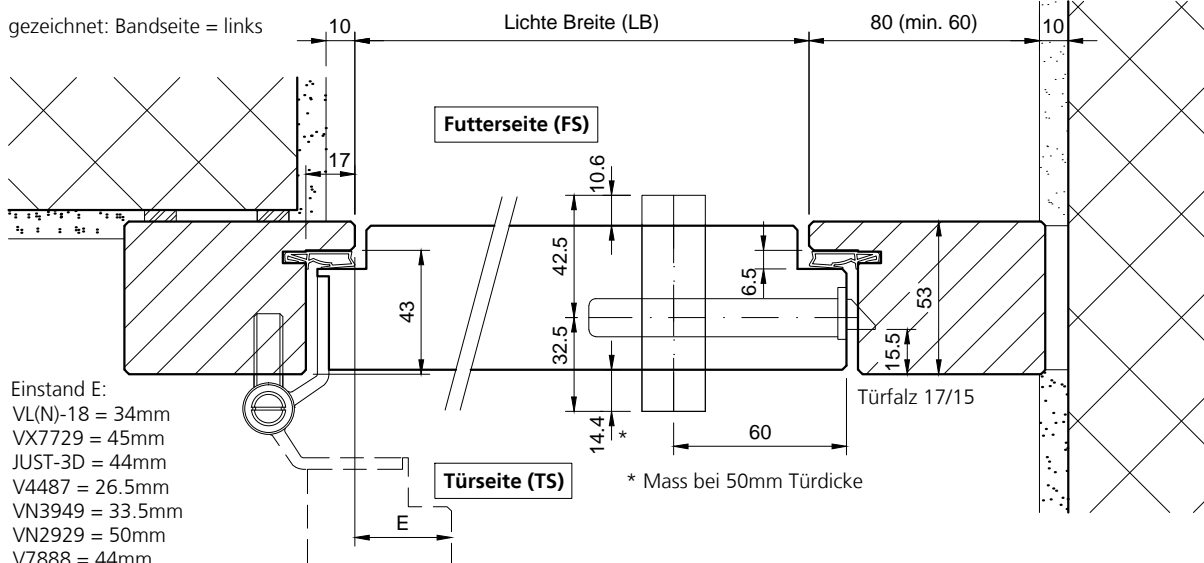
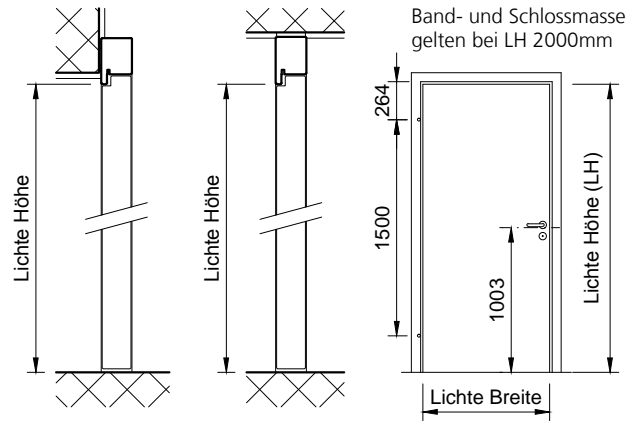


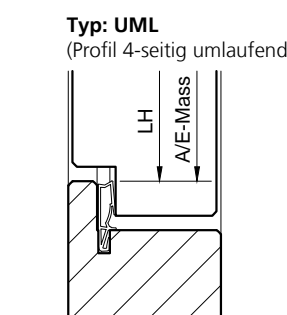
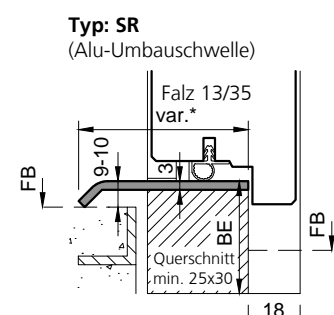
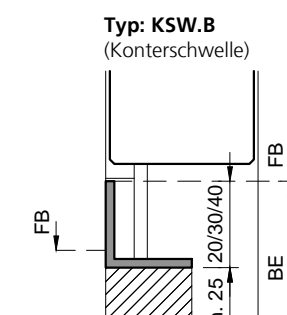
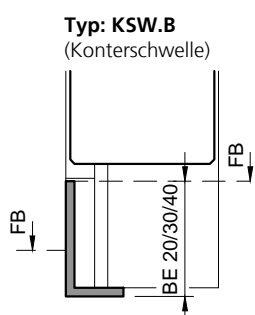
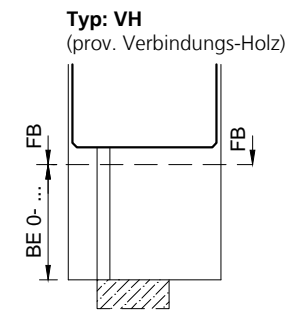
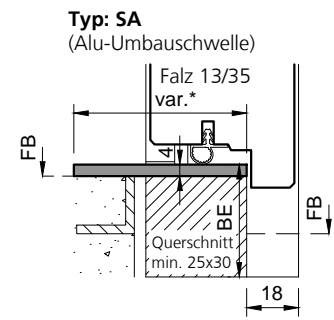
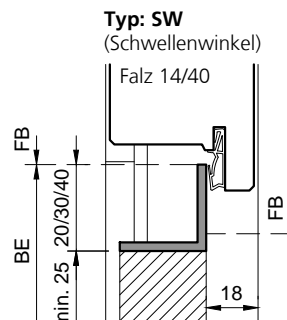
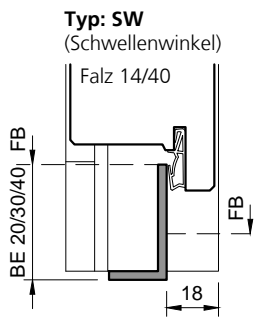
Holzrahmen aus Hartholz Typ RDS17-43,
 als Blend- oder Blockrahmen (gründiert oder lackiert)
 auf resp. zwischen MBW oder LBW montiert.

Kombinierbar mit Türen von 48-51mm Dicke:	
DB/49(.A)	Schallhemmend, o./m. Alu, 49mm
RS/49(.A)	Röhren-Vollspan, o./m. Alu, 49mm
VS/49(.A)	Vollspan, ohne/mit Alu, 49mm

Weitere Schwellenprofile: siehe Zeichnung Nr. 10092



- Einstand E:
 VL(N)-18 = 34mm
 VX7729 = 45mm
 JUST-3D = 44mm
 V4487 = 26.5mm
 VN3949 = 33.5mm
 VN2929 = 50mm
 V7888 = 44mm
 VN2927 Compact Planum = 46mm
 TECTUS-240N = 34mm (max. LB/LH beachten!)



Vervielfältigung oder Weitergabe nur mit unserer schriftlichen Genehmigung.