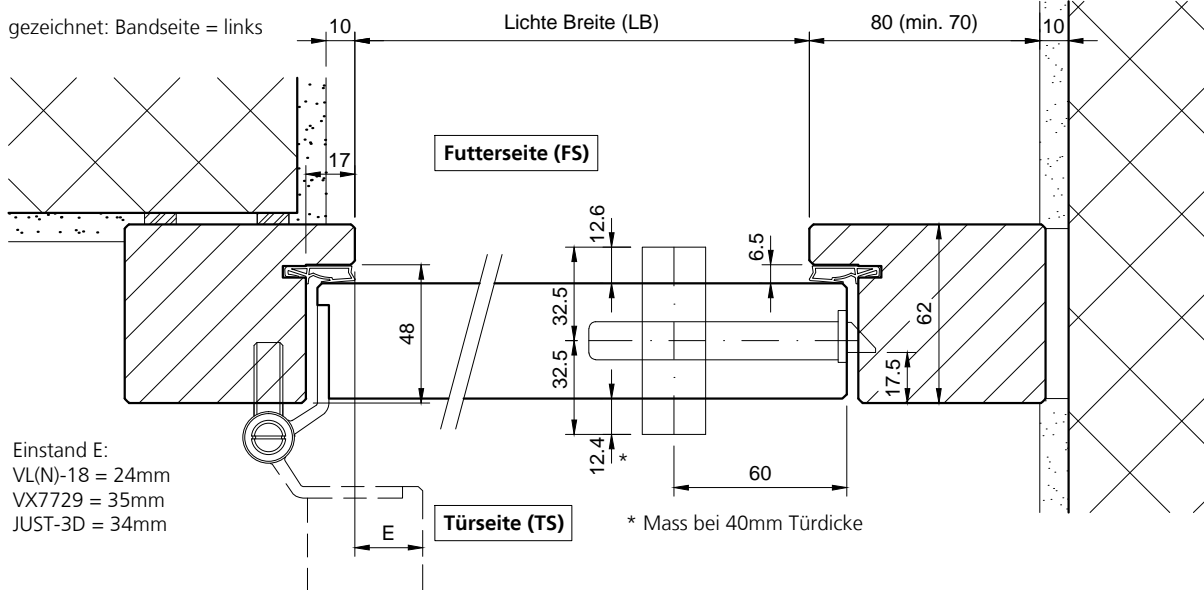
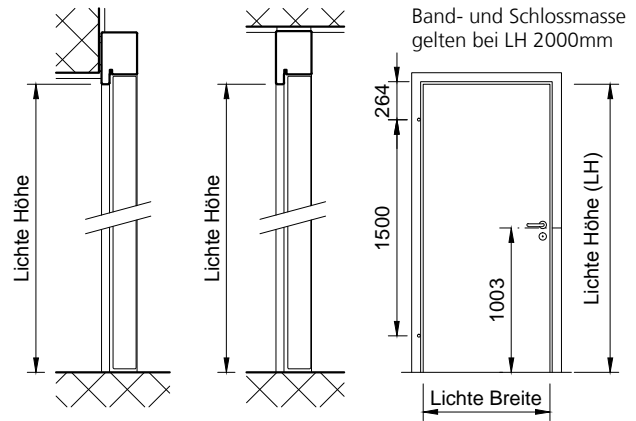


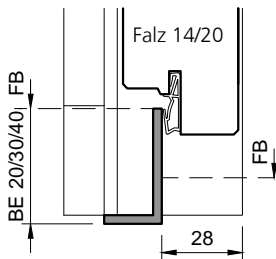
Holzrahmen aus Hartholz Typ RDS17-48,
 als Blend- oder Blockrahmen (gründiert oder lackiert)
 auf resp. zwischen MBW oder LBW montiert.

Brandschutz-Tür VFH/40(A), Ausführungen:	
VKF Nr. 27087	1-flg., ohne/mit Alu, ohne Glas

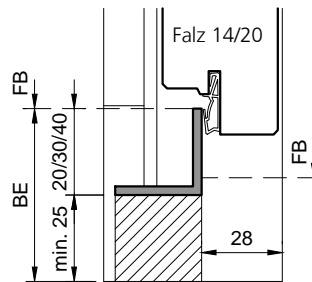


Einstand E:
 VL(N)-18 = 24mm
 VX7729 = 35mm
 JUST-3D = 34mm

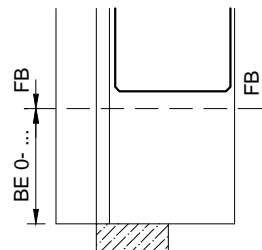
Typ: SW
(Schwellenwinkel)



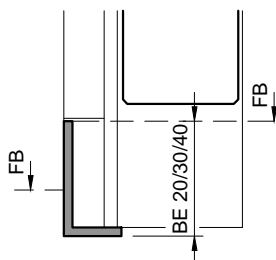
Typ: SW
(Schwellenwinkel)



Typ: VH
(prov. Verbindungs-Holz)



Typ: KSW.B
(Konterschwelle)



Typ: KSW.B
(Konterschwelle)

