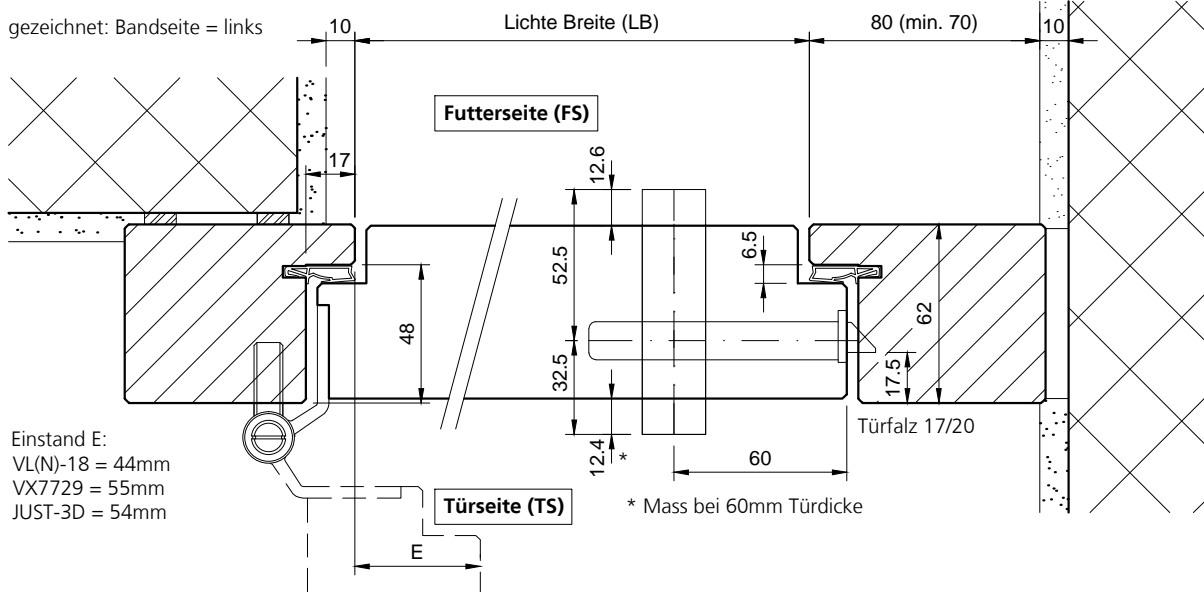
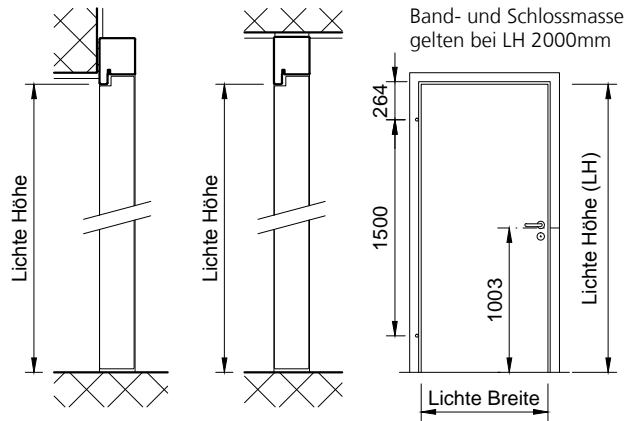


Holzrahmen aus Hartholz Typ RDS17-48,
 als Blend- oder Blockrahmen (gründiert oder lackiert)
 auf resp. zwischen MBW oder LBW montiert.
 Mit schallhemmendem 58-61mm Türblatt

Brandschutz-Tür TT-TOP/59(.A), Ausführungen:	
VKF Nr. 17423	1-flg., o./m. Alu, o. Glas, o. Verbreiterung
VKF Nr. 17425	1-flg., o./m. Alu, o. Glas, m. Verbreiterung

Weitere Schwellenprofile: siehe Zeichnung Nr. 10098



Einstand E:
 VL(N)-18 = 44mm
 VX7729 = 55mm
 JUST-3D = 54mm

