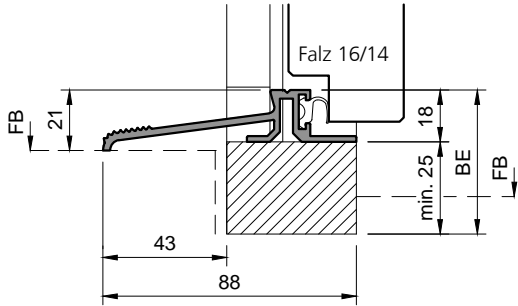
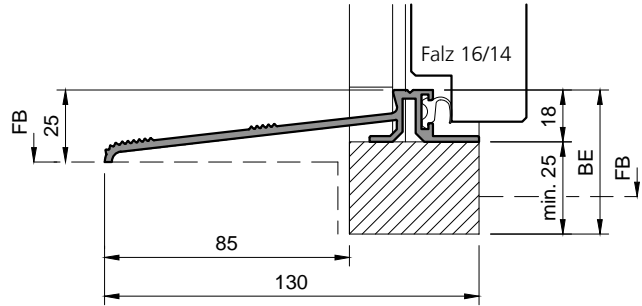


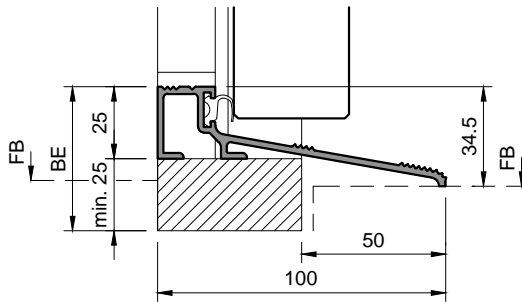
Typ: GS-160
(für Aussentüren)
Achtung: nicht für bewitterte Türen geeignet!



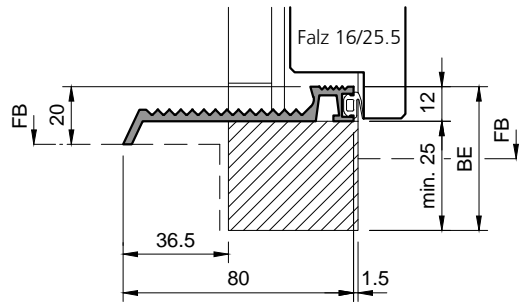
Typ: GS-161
(für Aussentüren)
Achtung: nicht für bewitterte Türen geeignet!



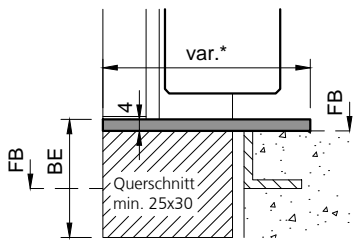
Typ: GS-165
(für Aussentüren, gegenöffnend)
Achtung: Rahmendicke fix 50mm!



Typ: GS-167
(für Aussentüren)

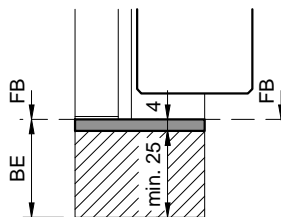


Typ: KSA.B
(Alu-Konter-Umbauschwelle)

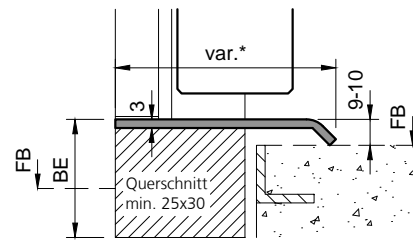


* Standard 60/80/100

Typ: KSA.B
(Alu-Konter-Schwelle)
Breite = Rahmendicke

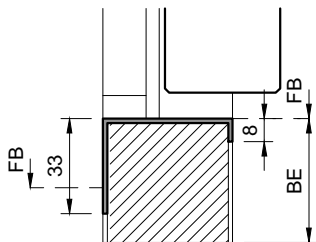


Typ: KSR.B
(Alu-Konter-Umbauschwelle)



* Standard 65/75/85/100

Typ: KSP.B (Sonderanfertigung)
(Konter-Abdeckprofil)
CrNi-Stahl/verzinkt/einbrennlackiert
Breite = Rahmendicke



Typ: SP25.B
(Abdeckprofil)
CrNi-Stahl/verzinkt/einbrennlackiert

