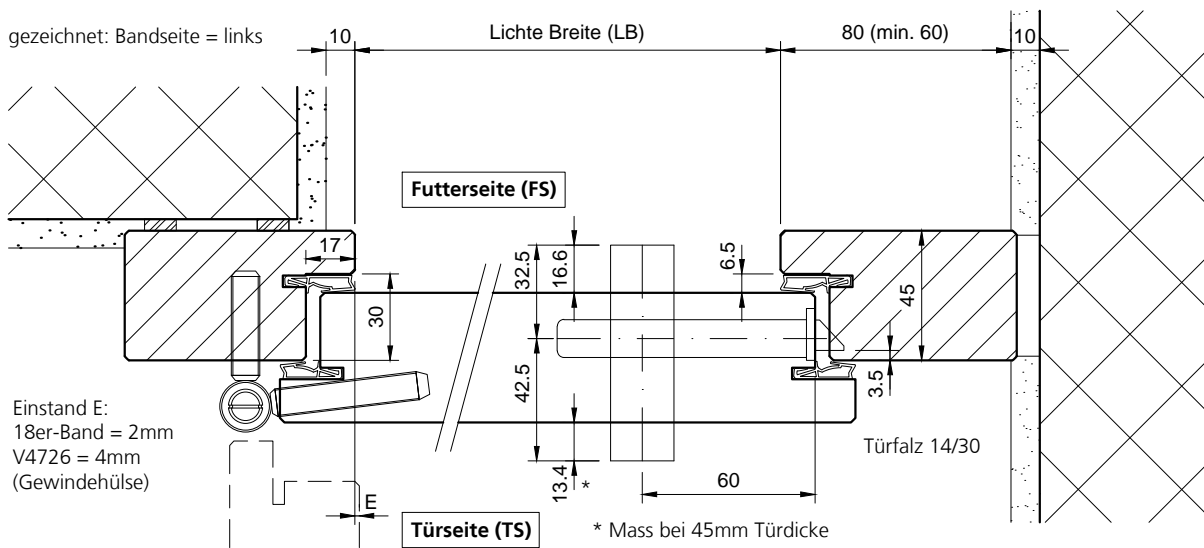
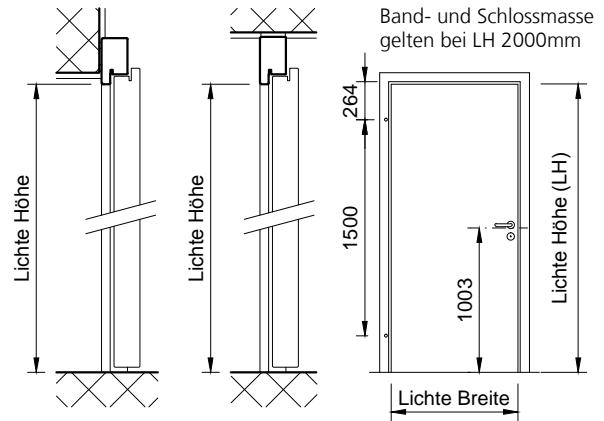


Holzrahmen aus Hartholz Typ RD17-30,  
 als Blend- oder Blockrahmen (grundiert oder lackiert)  
 auf resp. zwischen MBW oder LBW montiert.

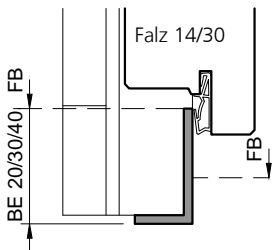
Kombinierbar mit Türen von 45-50mm Dicke:	
DB/45(A)	Schallhemmend, o./m. Alu, 45mm
DB/49(A)	Schallhemmend, o./m. Alu, 49mm
RS/45(A)	Röhren-Vollspan, o./m. Alu, 45mm
RS/49(A)	Röhren-Vollspan, o./m. Alu, 49mm
VS/45(A)	Vollspan, ohne/mit Alu, 45mm
VS/49(A)	Vollspan, ohne/mit Alu, 49mm
WD/45.A	Wärmed., mit Alu, 45mm, Ud 1.1

Weitere Schwellenprofile: siehe Zeichnung Nr. 10090

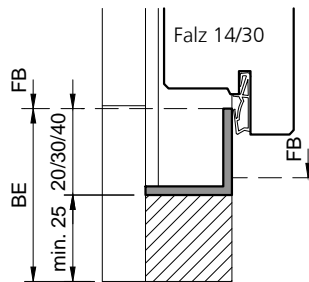


Einstand E:  
 18er-Band = 2mm  
 V4726 = 4mm  
 (Gewindehülse)

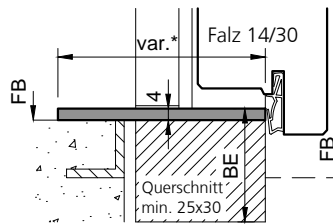
**Typ: SW.B**  
(Schwellenwinkel)



**Typ: SW.B**  
(Schwellenwinkel)

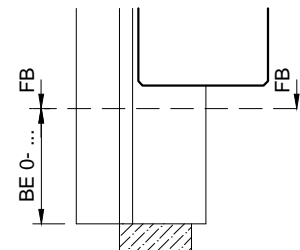


**Typ: SA.B**  
(Alu-Umbauschwelle)

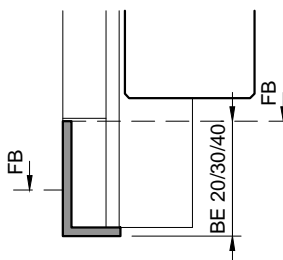


\* Standard 60/80/100

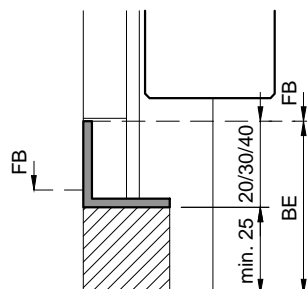
**Typ: VH**  
(prov. Verbindungs-Holz)



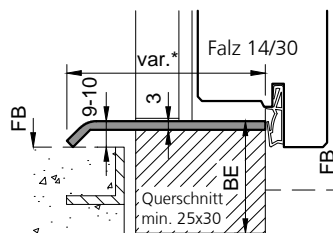
**Typ: KSW.B**  
(Konterschwelle)



**Typ: KSW.B**  
(Konterschwelle)



**Typ: SR.B**  
(Alu-Umbauschwelle)



\* Standard 65/75/85/100

**Typ: UML**  
(Profil 4-seitig umlaufend)

