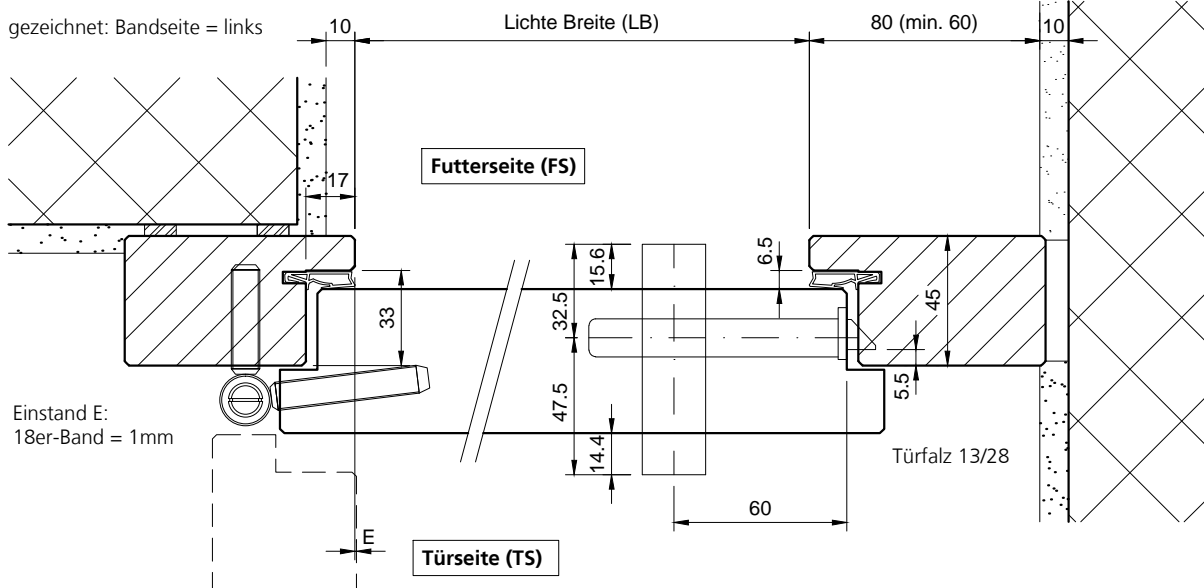
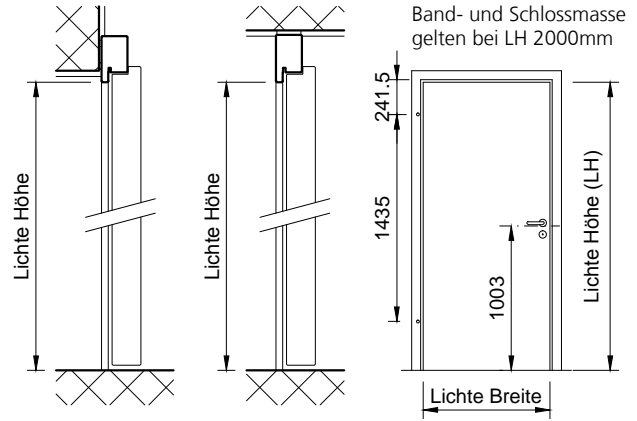


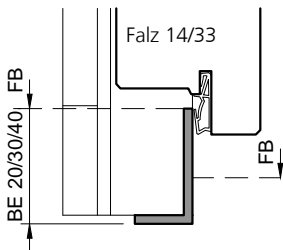
Holzrahmen aus Hartholz Typ RD17-33, als Blend- oder Blockrahmen (gründiert oder lackiert) auf resp. zwischen Wand montiert.

Kombinierbar mit Türen von 50mm Dicke:	
TT-ALU/50	Aussentür, Alu belegt, 50mm

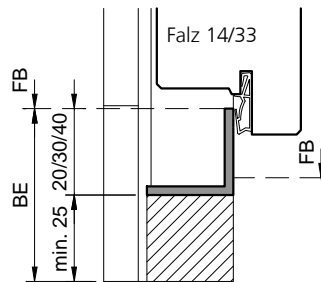
Weitere Schwellenprofile: siehe Zeichnung Nr. 10082



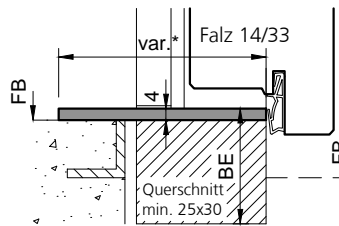
Typ: SW.B
(Schwellenwinkel)



Typ: SW.B
(Schwellenwinkel)

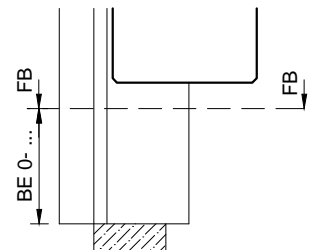


Typ: SA.B
(Alu-Umbauschwelle)

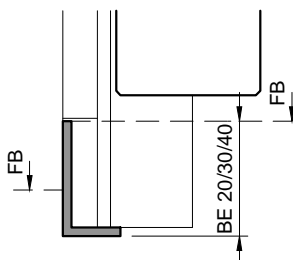


* Standard 60/80/100

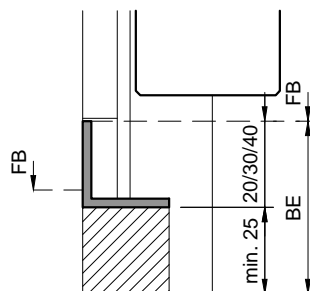
Typ: VH
(prov. Verbindungs-Holz)



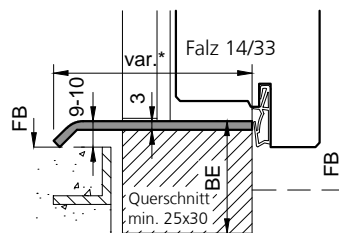
Typ: KSW.B
(Konterschwelle)



Typ: KSW.B
(Konterschwelle)



Typ: SR.B
(Alu-Umbauschwelle)



* Standard 65/75/85/100

Typ: UML
(Profil 4-seitig umlaufend)

