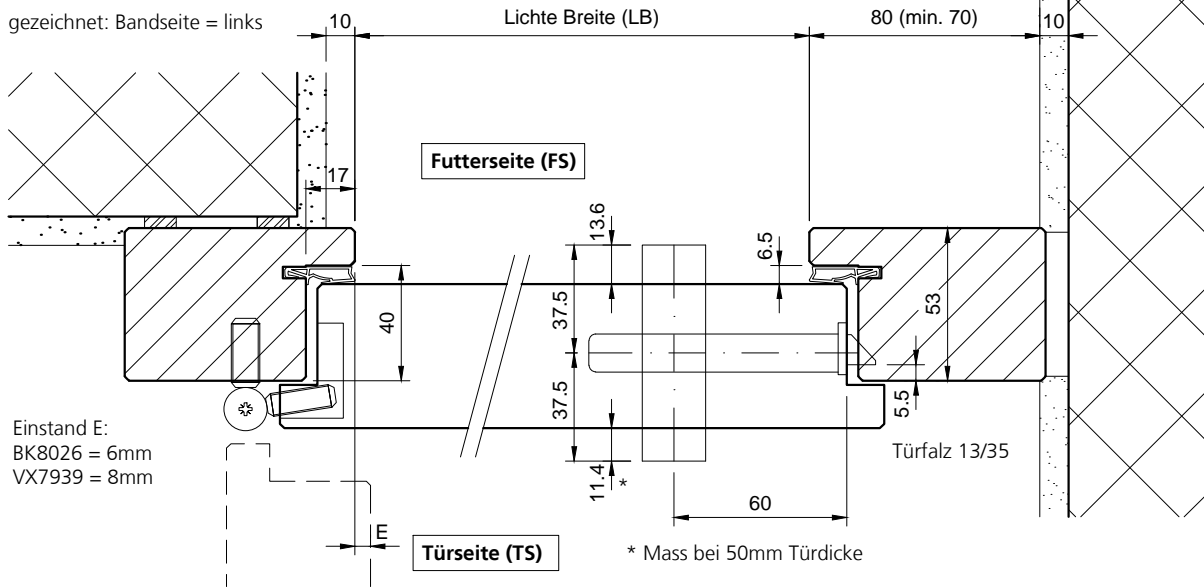
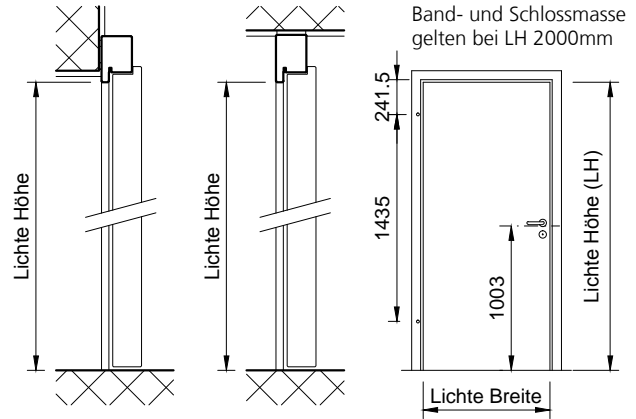


Holzrahmen aus Hartholz Typ RD17-40, als Blend- oder Blockrahmen (gründiert oder lackiert) auf resp. zwischen MBW oder LBW montiert. Mit 49-51mm Türblatt.

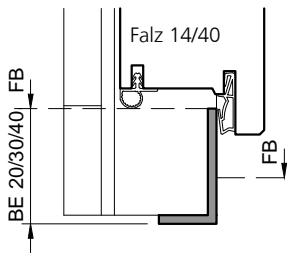
Brandschutz-Tür VFH/50(.A), Ausführungen:	
VKF Nr. 17422	1-flg., o./m. Alu, o. Glas, o. Verbreiterung
VKF Nr. 17424	1-flg., o./m. Alu, o. Glas, m. Verbreiterung
VKF Nr. 17426	1-flg., o./m. Alu, m. Glas, o. Verbreiterung
VKF Nr. 17428	1-flg., o./m. Alu, m. Glas, m. Verbreiterung
VKF Nr. 17889	2-flg., o./m. Alu, o. Glas, o. Verbreiterung
VKF Nr. 17890	2-flg., o./m. Alu, o. Glas, m. Verbreiterung
VKF Nr. 17891	2-flg., o./m. Alu, m. Glas, o. Verbreiterung
VKF Nr. 17892	2-flg., o./m. Alu, m. Glas, m. Verbreiterung

Achtung: als Sanierungselement auf bestehende Stahl- oder Holzcharge nur auf MBW! Siehe Zeichnung Nr. 10022

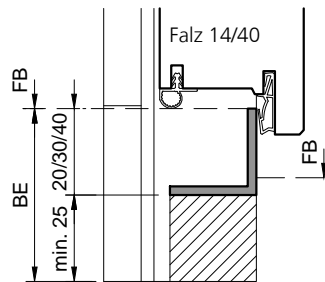
Weitere Schwellenprofile: siehe Zeichnung Nr. 10021



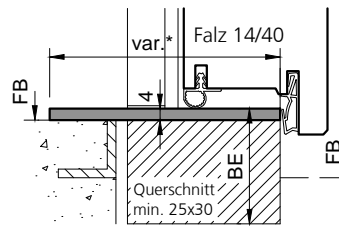
Typ: SW.B
(Schwellenwinkel)



Typ: SW.B
(Schwellenwinkel)

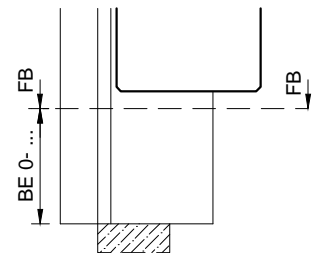


Typ: SA.B
(Alu-Umbauschwelle)

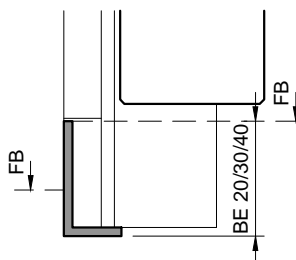


* Standard 60/80/100

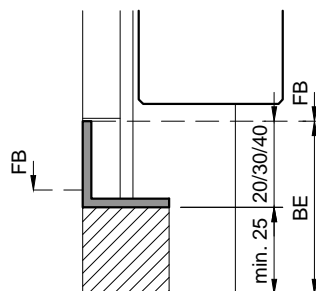
Typ: VH
(prov. Verbindungs-Holz)



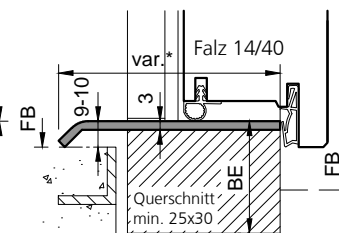
Typ: KSW.B
(Konterschwelle)



Typ: KSW.B
(Konterschwelle)



Typ: SR.B
(Alu-Umbauschwelle)



* Standard 65/75/85/100