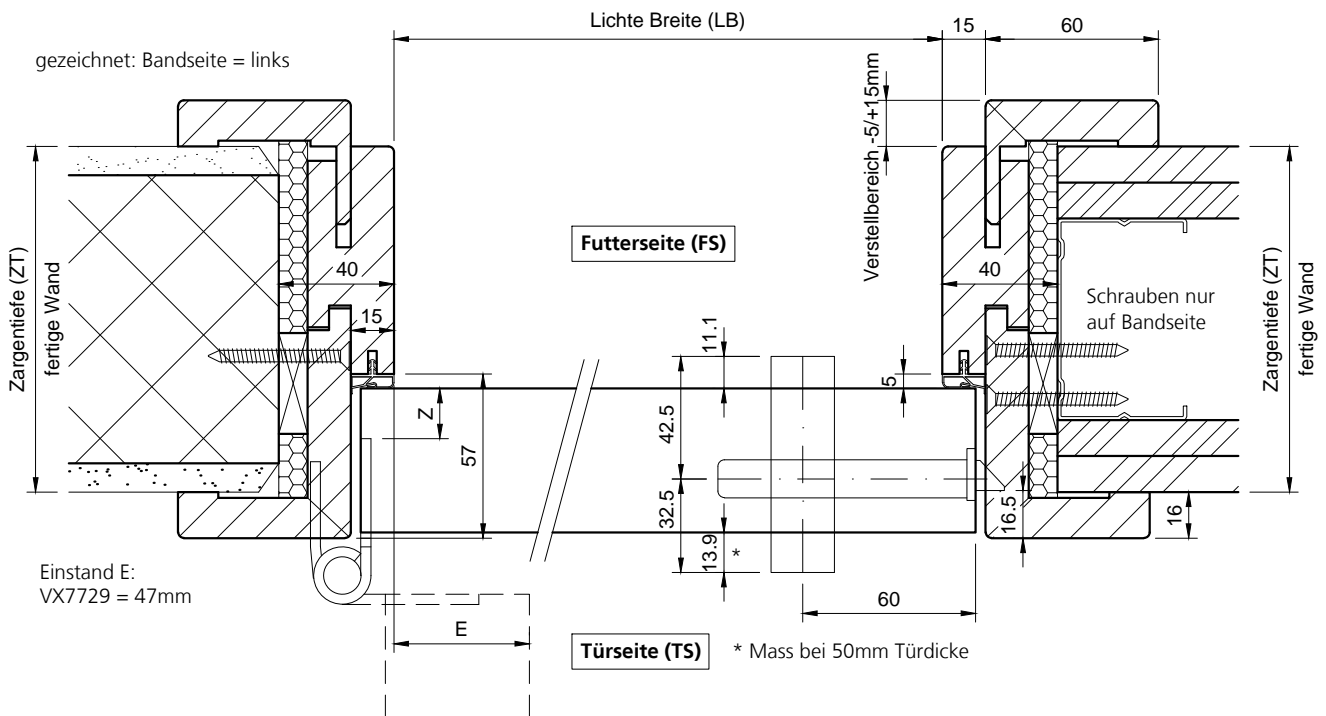
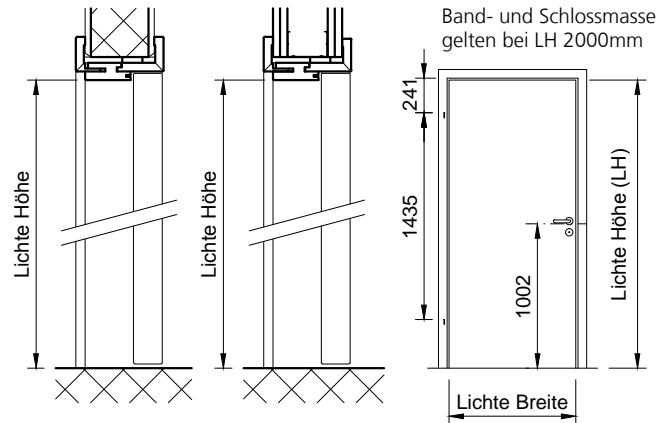


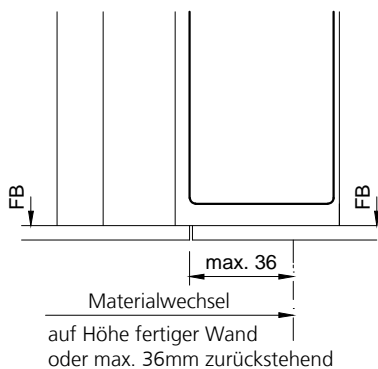
Holz-Umfassungscharge Typ HZAS-SMART² auf MBW oder LBW,
 Echtholz - furniert, lackiert oder Grundierfolie.
 Mit 49-51mm Türblatt.

Brandschutz-Tür VFH/50(.A), Ausführungen:	
VKF Nr. 17422	1-flg., ohne/mit Alu, ohne Glas
VKF Nr. 17426	1-flg., ohne/mit Alu, mit Glas

Zarge auf Bandseite mit Wand/Ständer verschraubt und kompl.
 mit 2K-Schaum (B2) ausgeschäumt.



Schwellenlos



Winkelschwelle

