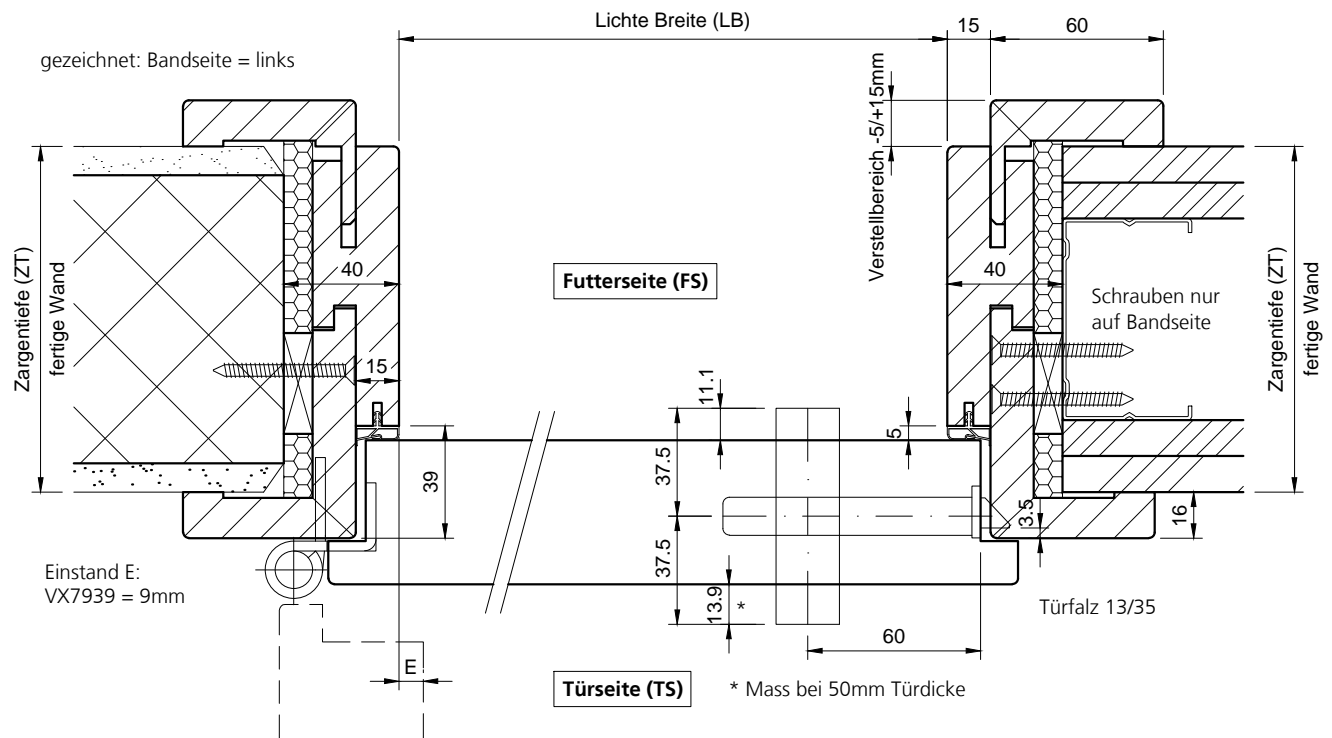
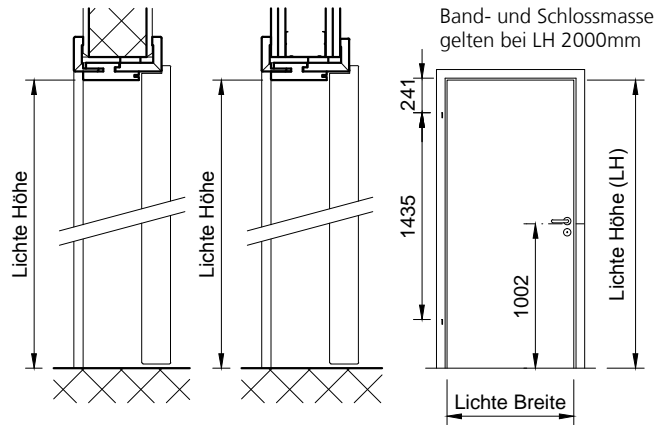


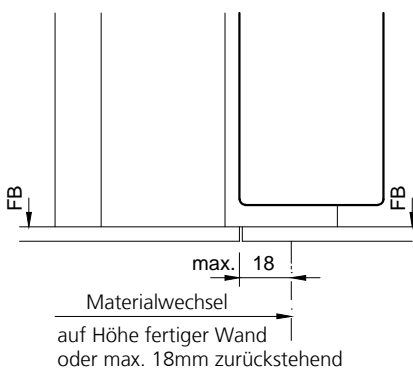
Holz-Umfassungszarge Typ HZA-SMART<sup>2</sup> auf MBW oder LBW, Kunstharz CPL beschichtet. Mit 49-51mm Türblatt.

Brandschutz-Tür VFH/50(.A), Ausführungen:	
VKF Nr. 17422	1-flg., ohne/mit Alu, ohne Glas
VKF Nr. 17426	1-flg., ohne/mit Alu, mit Glas

Zarge auf Bandseite mit Wand/Ständer verschraubt und kompl. mit 2K-Schaum (B2) ausgeschäumt.



**Schwellenlos**



**Winkelschwelle**

