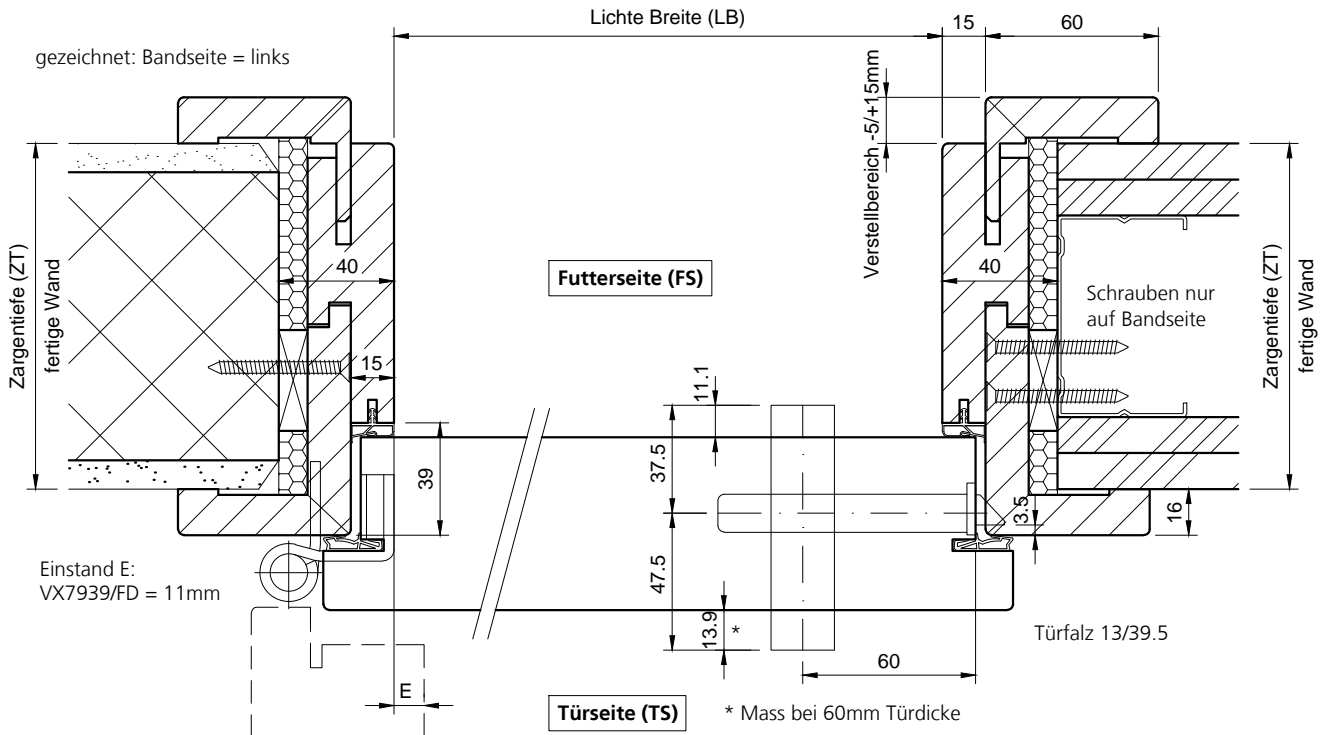
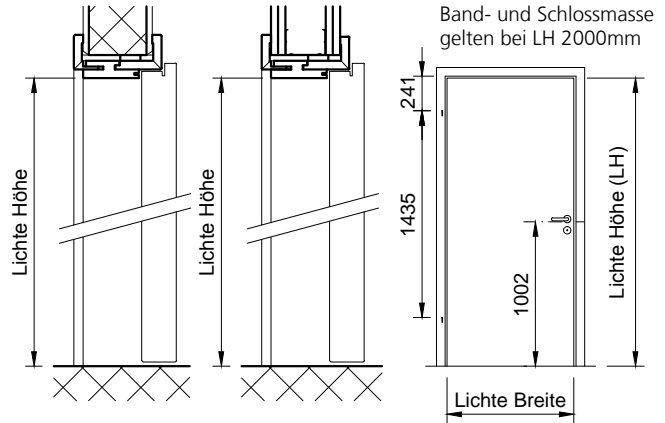


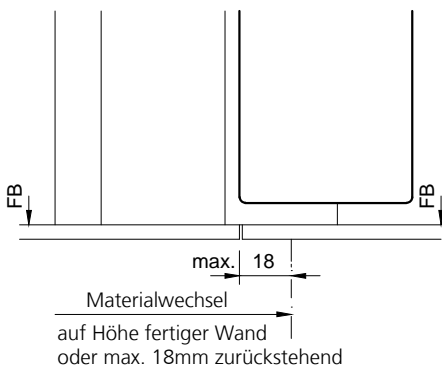
Holz-Umfassungszarge Typ HZA-SMART² auf MBW oder LBW, Kunstharz CPL beschichtet. Mit schallhemmendem 58-61mm Türblatt.

| | |
|--|---------------------------------|
| Brandschutz-Tür TT-TOP/59(.A), Ausführungen: | |
| VKF Nr. 17423 | 1-flg., ohne/mit Alu, ohne Glas |

Zarge auf Bandseite mit Wand/Ständer verschraubt und kompl. mit 2K-Schaum (B2) ausgeschäumt.



Schwellenlos



Winkelschwelle

