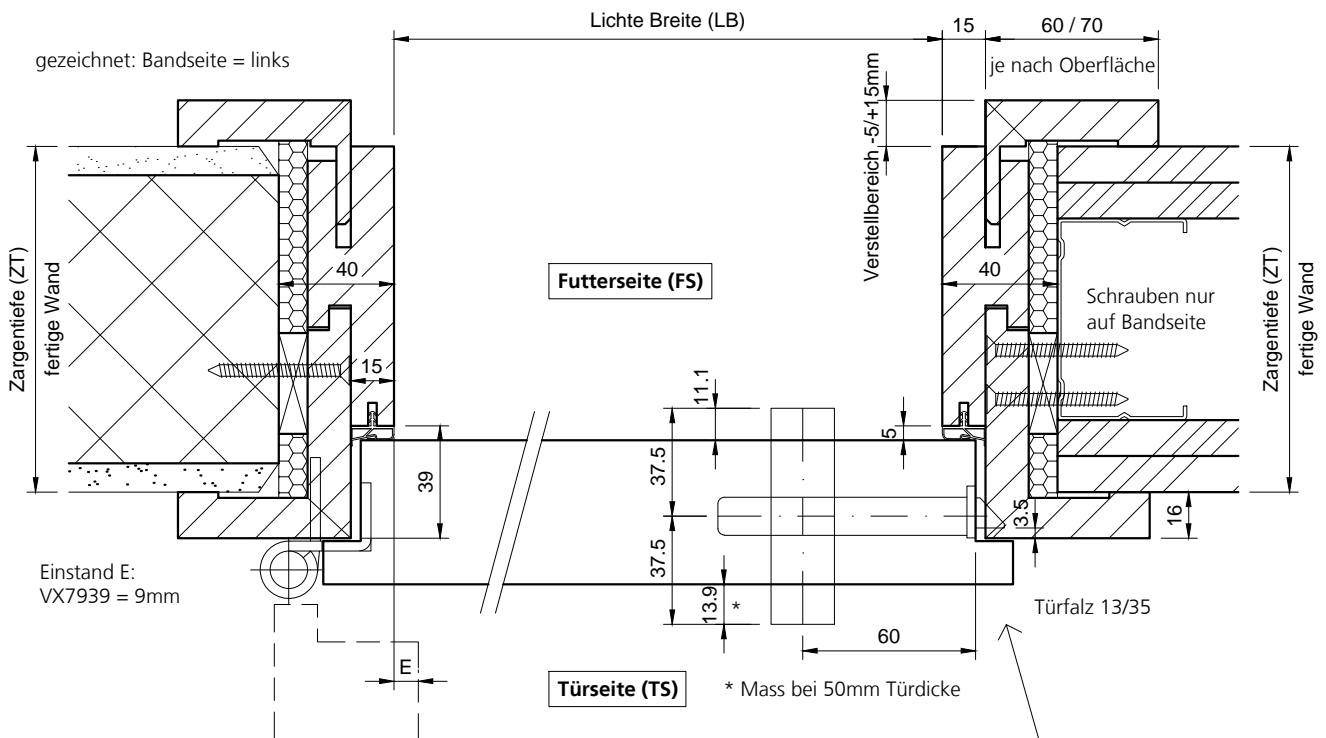
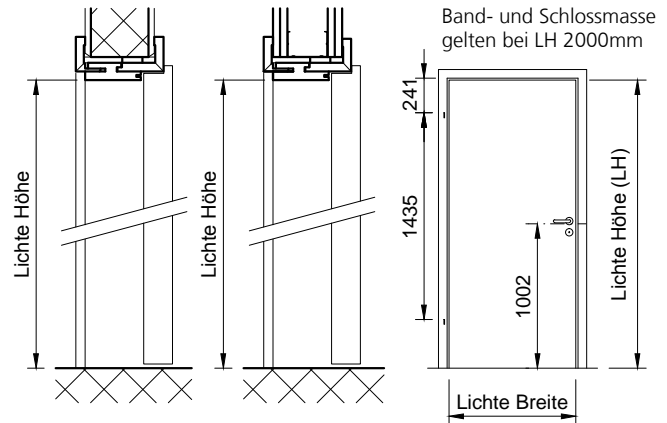


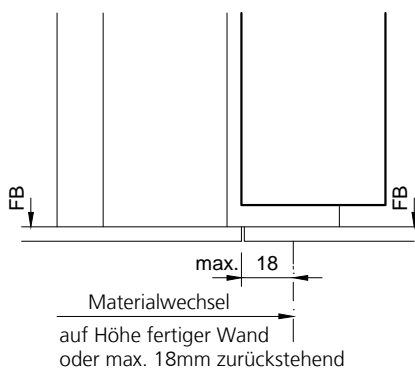
Holz-Umfassungsarge Typ HZH-BASIS auf MBW oder LBW,
 Echtholz - furniert, lackiert oder Grundierfolie.
 Mit 49-51mm Türblatt.

| Brandschutz-Tür VFH/50(.A), Ausführungen: | |
|---|---------------------------------|
| VKF Nr. 17422 | 1-flg., ohne/mit Alu, ohne Glas |
| VKF Nr. 17426 | 1-flg., ohne/mit Alu, mit Glas |

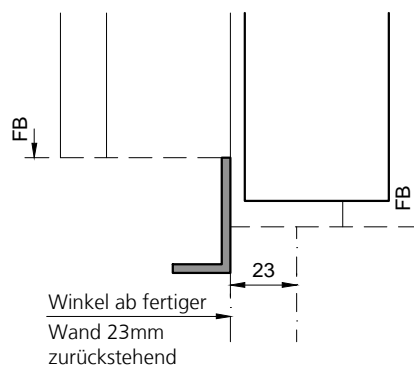
Zarge auf Bandseite mit Wand/Ständer verschraubt und kompl.
 mit 2K-Schaum (B2) ausgeschäumt.



Schwellenlos



Winkelschwelle



Überschlag gerade oder schräg, je nach Oberfläche:

