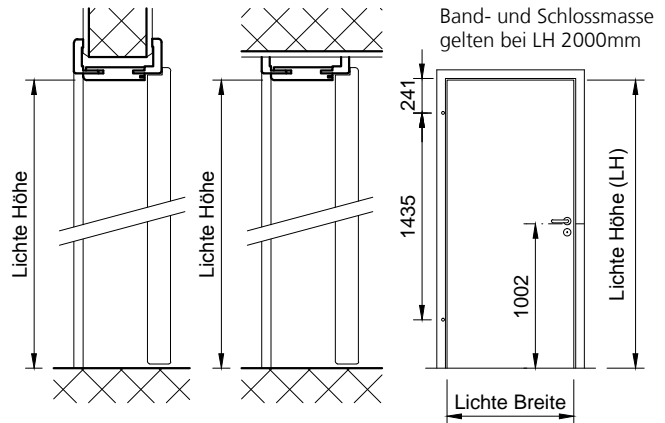


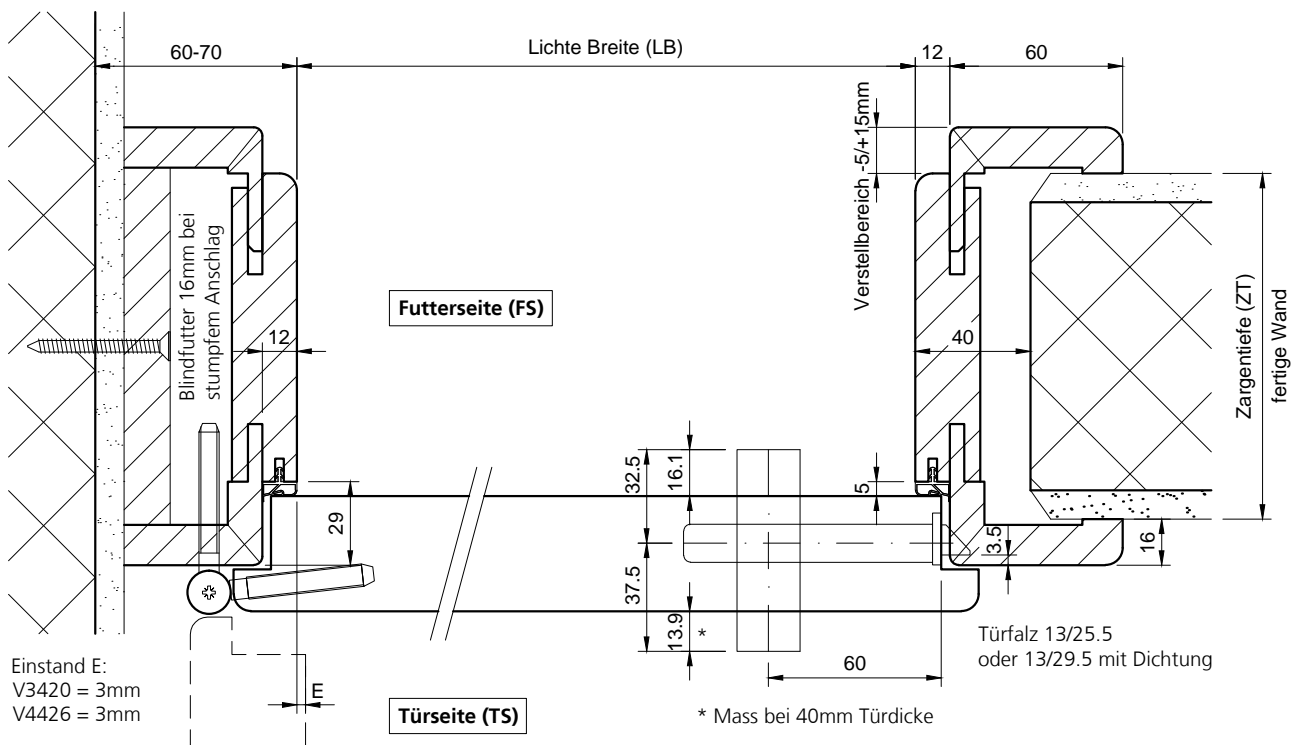
Holz-Umfassungscharge Typ HZH-RUND auf MBW oder LBW,
 Echtholz - furniert, lackiert oder Grundierfolie.

Kombinierbar mit Türen von 39-42mm Dicke:	
DB/40(.A)	Schallhemmend, o./m. Alu, 40mm
DB/45(.A)	Schallhemmend, o./m. Alu, 45mm
GL/10.VSG	Glastür, Verbund-Si.-Glas, 10mm
GL/8.ESG	Glastür, Einscheiben-Si.-Glas, 8mm
HGL/40	Holz/Glastür, 40mm
RS/40(.A)	Röhren-Vollspan, o./m. Alu, 40mm
RS/45(.A)	Röhren-Vollspan, o./m. Alu, 45mm
VS/40(.A)	Vollspan, ohne/mit Alu, 40mm
VS/45(.A)	Vollspan, ohne/mit Alu, 45mm
WD/45.A	Wärmed., mit Alu, 45mm, Ud 1.1

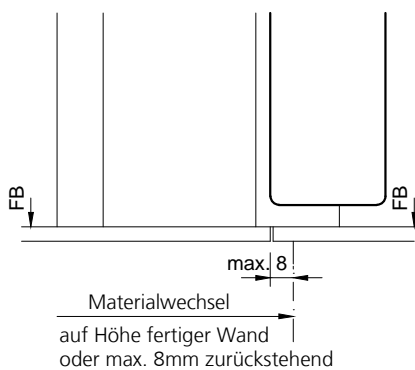


Standard bei 45mm TB: mit Überschlagsdichtung!

gezeichnet: Bandseite = links



Schwellenlos



Winkelschwelle

