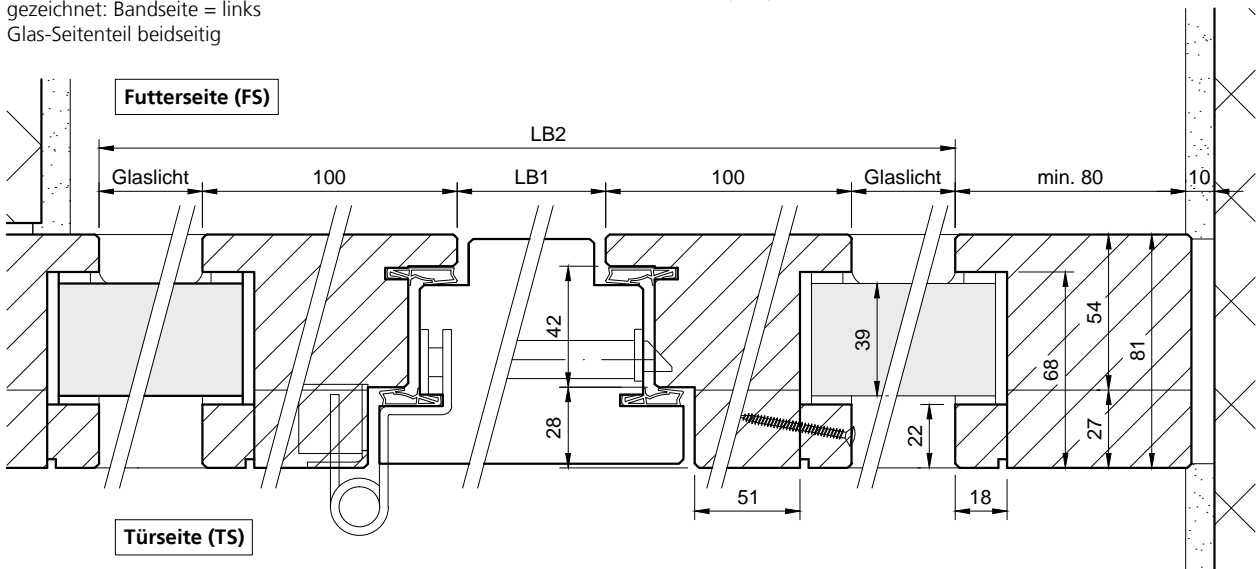
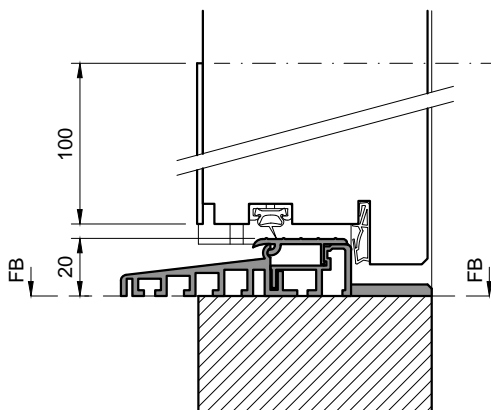


gezeichnet: Bandseite = links
Glas-Seitenteil beidseitig



Schnitt Türblatt



Schnitt Glas-Seitenteil

