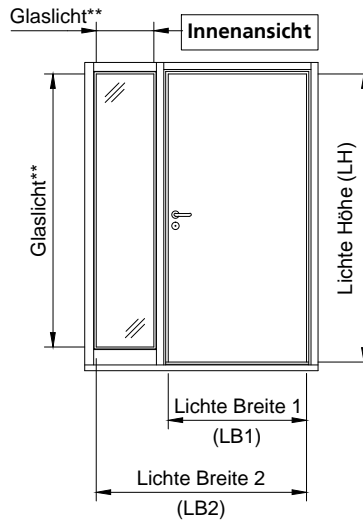
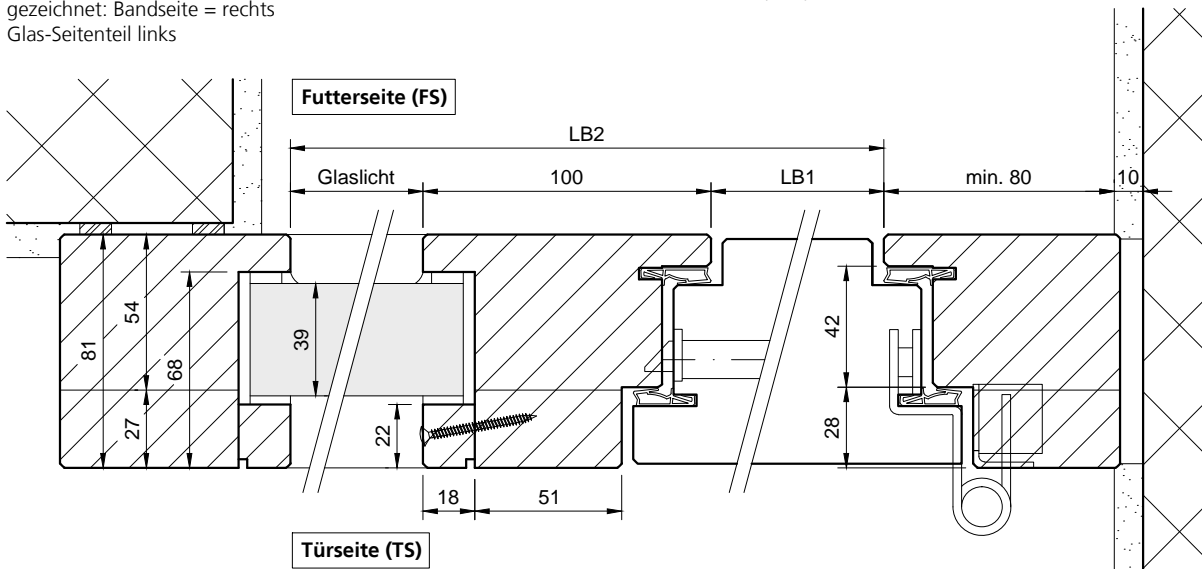


* Standard-Sockelhöhe

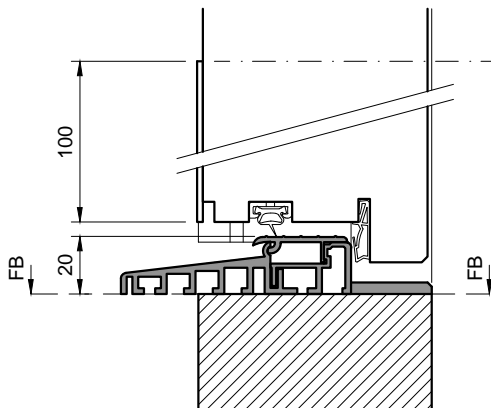


**Glaslicht:
 Breite: LB2-LB1-100
 Höhe: LH-Sockelhöhe+2

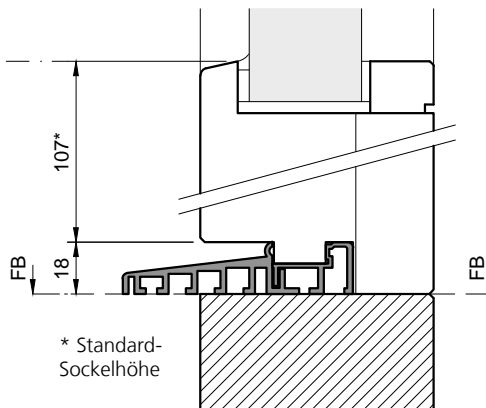
gezeichnet: Bandseite = rechts
 Glas-Seitenteil links



Schnitt Türblatt



Schnitt Glas-Seitenteil



* Standard-Sockelhöhe