

Holzrahmen aus Hartholz (Eiche) Typ RDS17-28/42H mit Massivholz-Aufdoppelung, als Blend- oder Blockrahmen (grundiert oder lackiert) auf resp. zwischen Wand montiert.

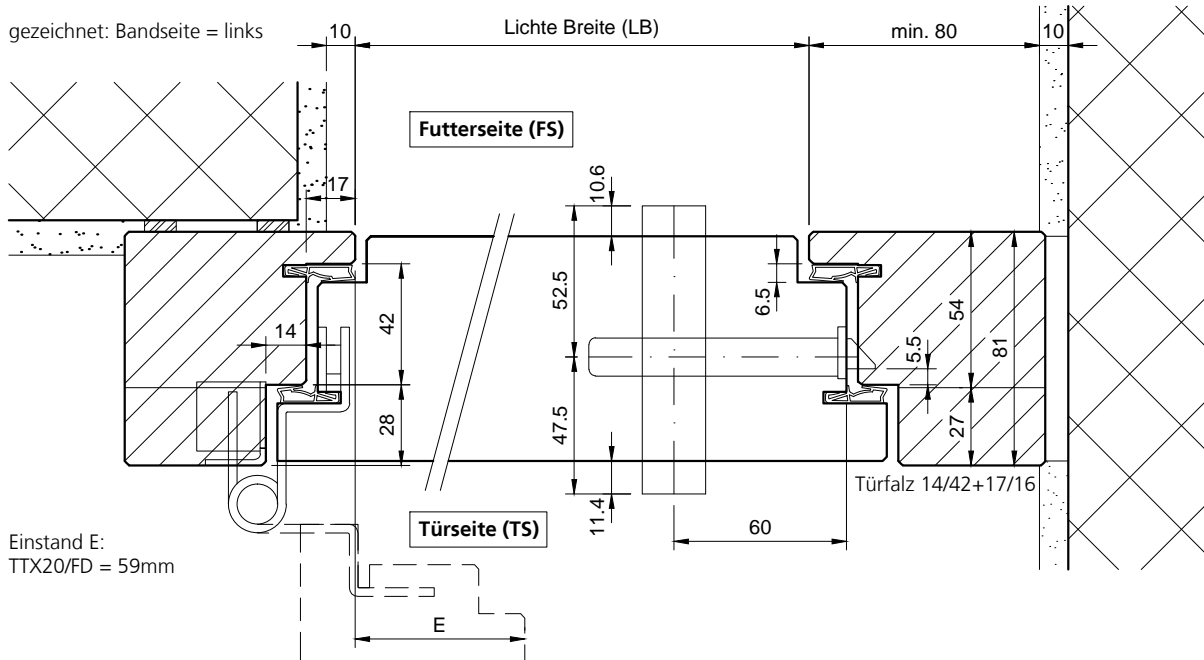
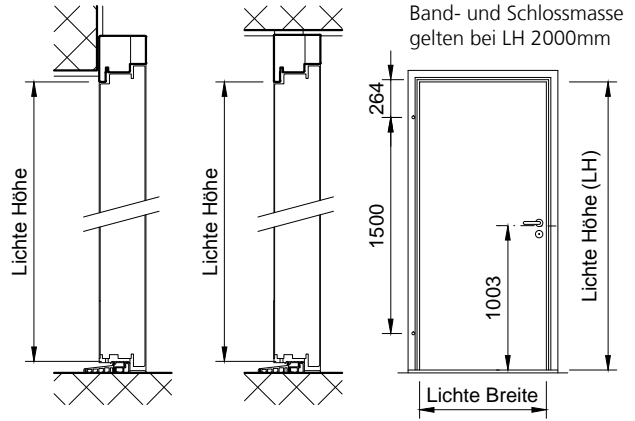
Kombinierbar mit Türen von 78mm Dicke:	
TT-STAR/78.P	Haustür, 78mm, Ud-Wert 1.0

Weitere Schwellenprofile: siehe Zeichnung Nr. 10104

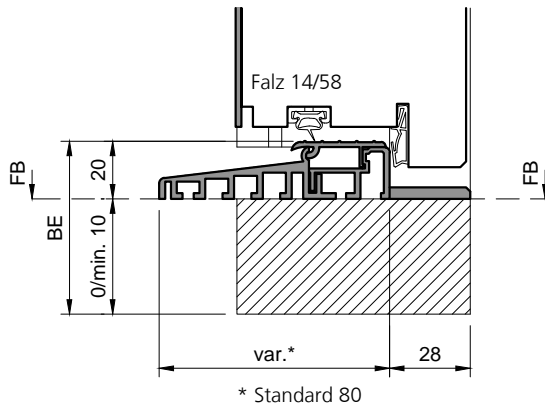
Glas-Seitenteil rechts siehe Zeichnung Nr. 10109

Glas-Seitenteil links siehe Zeichnung Nr. 10110

Glas-Seitenteil beidseitig siehe Zeichnung Nr. 10111



Typ: EI-T
(für Aussentüren, beids. bis Aussenkante Rahmen)



Typ: VH
(prov. Verbindungs-Holz)

