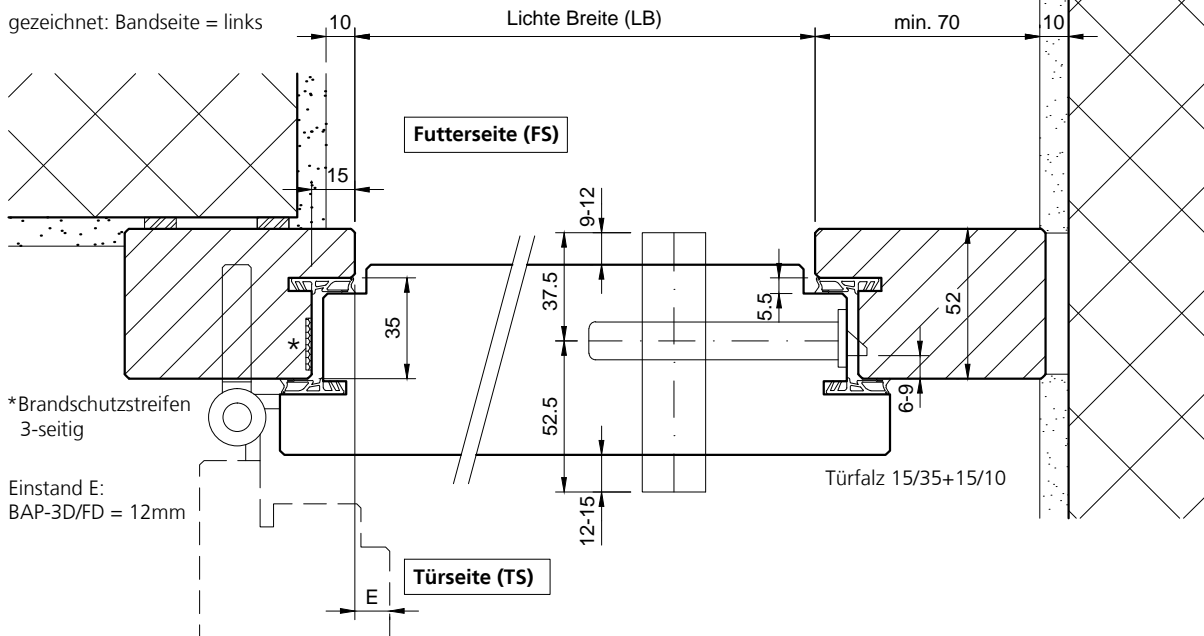
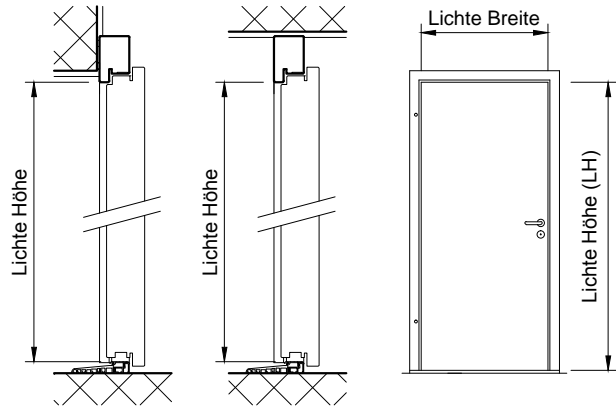


Holzrahmen aus Hartholz (Eiche) Typ RI-ISO-U,
 als Blend- oder Blockrahmen (gründiert oder lackiert)
 auf resp. zwischen Wand montiert.

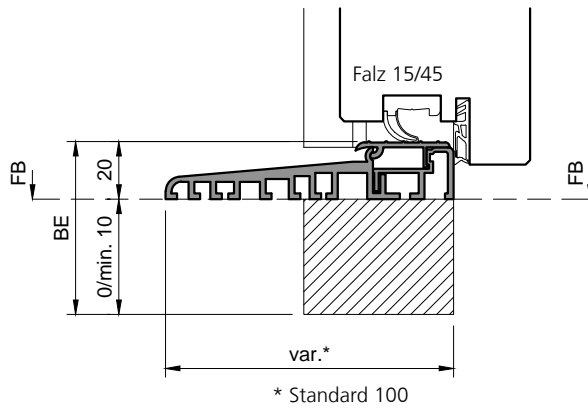
Laubengangtür Riwig ISOTHERM 66	
ISOTH/66	66mm, Ud-Wert 1.0, Rw 41 dB

Beschläge Einbruchklasse RC2:
 - Schloss Glutz Mint 18954 Combi
 - Schliessbleche Glutz 1133/1134
 - Bandseitensicherung 3x KFV 8042

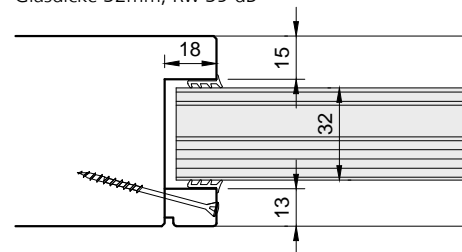
Beschläge ohne Einbruchklasse:
 - Schloss Glutz Treplane 1834 / Mint 1893
 - Schliessbleche 1150/1153



Typ: EI-T.B
 (für Aussentüren, beids. bis Aussenkante Rahmen)



Verglasung Türblatt
 Flachglas Pyrostop 30-18 SZR 8mm,
 Glasdicke 32mm, Rw 39 dB



U-Wert:
 ohne Kryptongas, 8mm Abstandhalter,
 ohne Wärmeschutzbeschichtung 2.9 W/m²K
 mit Kryptongas, 8mm Abstandhalter,
 mit Wärmeschutzbeschichtung 1.2 W/m²K