

Minergie zertifiziert

Holzrahmen aus Hartholz (Eiche) Typ RI-ISO-U, als Blend- oder Blockrahmen (gründiert oder lackiert) auf resp. zwischen Wand montiert.

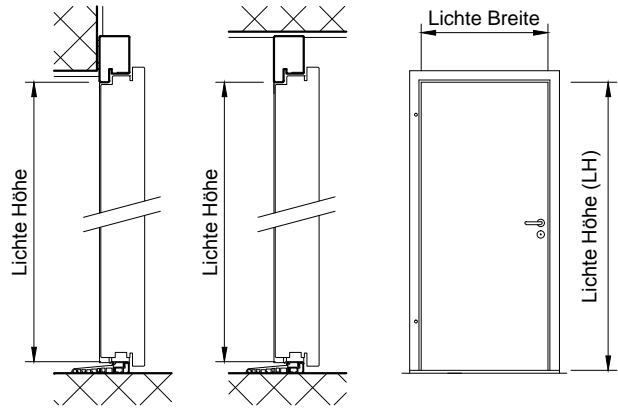
Laubengangtür Riwig ISOTHERM 76	
ISOTH/76	76mm, Ud-Wert 0.9, Rw 43 dB

Beschläge Einbruchklasse RC3:

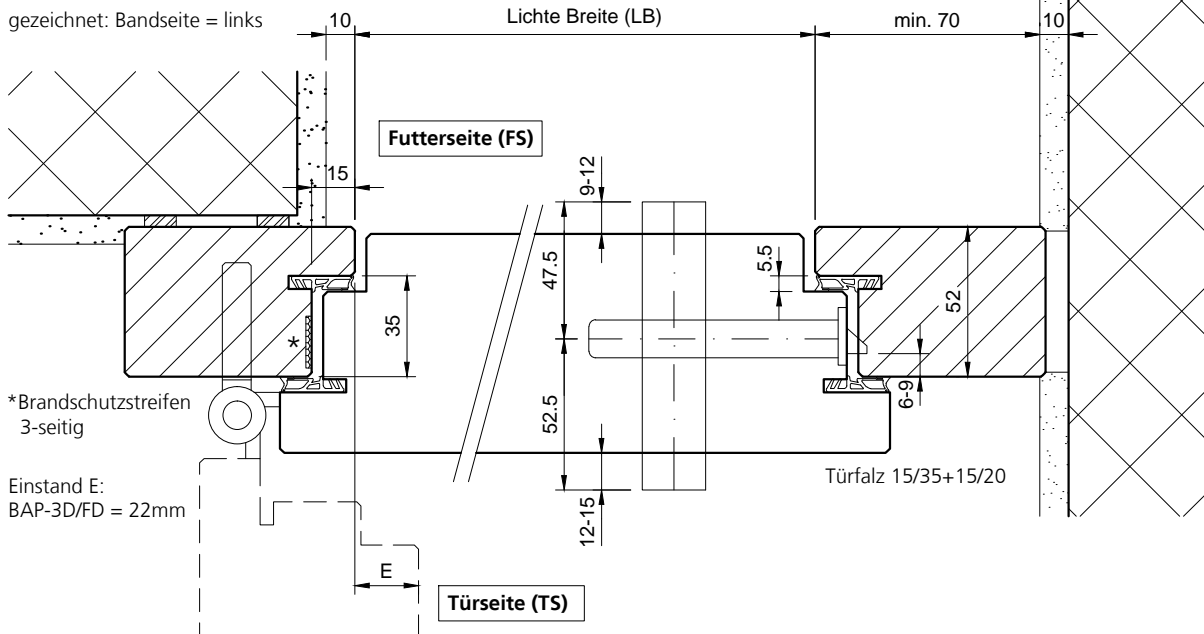
- Schloss Glutz Mint 18954 Combi
- Schliessbleche Glutz 1133/1134
- Bandseitensicherung 3x KFV 8042

Beschläge ohne Einbruchklasse:

- Schloss Glutz Treplane 1834 / Mint 1893
- Schliessbleche 1150/1153

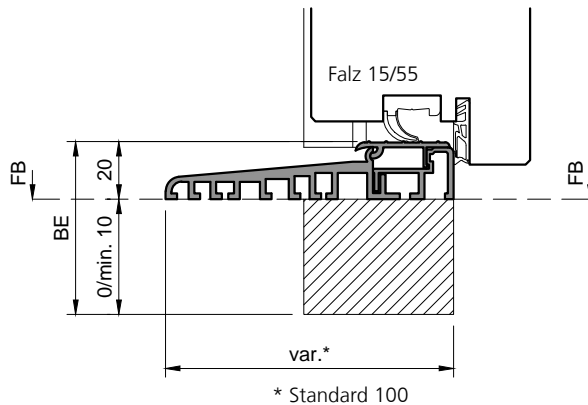


gezeichnet: Bandseite = links



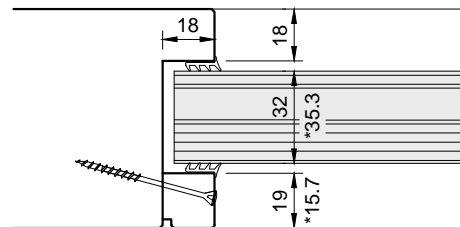
Typ: EI-T.B

(für Aussentüren, beids. bis Aussenkante Rahmen)



Verglasung Türblatt

Flachglas Pyrostop 30-18 SZR 8mm,
 Glasdicke 32mm, Rw 39 dB



U-Wert:

ohne Kryptongas, 8mm Abstandhalter,
 ohne Wärmeschutzbeschichtung 2.9 W/m²K

mit Kryptongas, 8mm Abstandhalter,
 mit Wärmeschutzbeschichtung 1.2 W/m²K

*Flachglas Einbruchschutz RC3 geprüft:
 VSG/Pyrostop 30-18 RC3 SZR 10mm 1.0 W/m²K