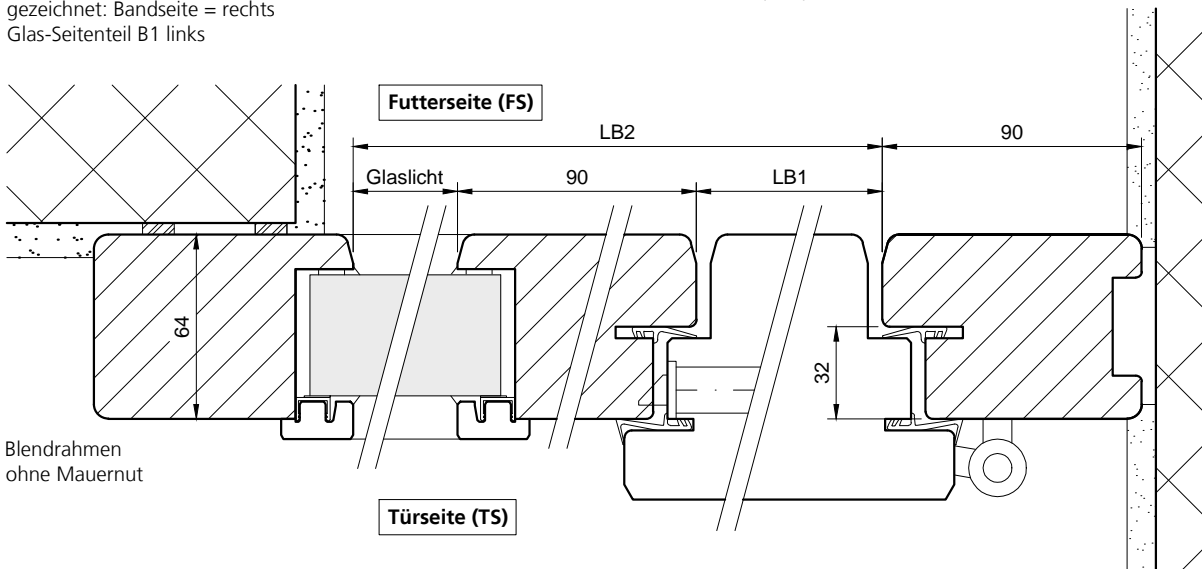
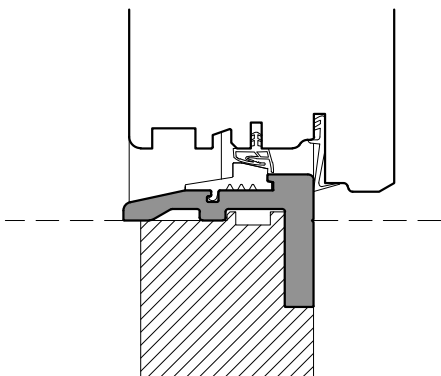


gezeichnet: Bandseite = rechts
Glas-Seitenteil B1 links



Schnitt Türblatt



Seitenteil-Varianten

Glas-Seitenteil A

