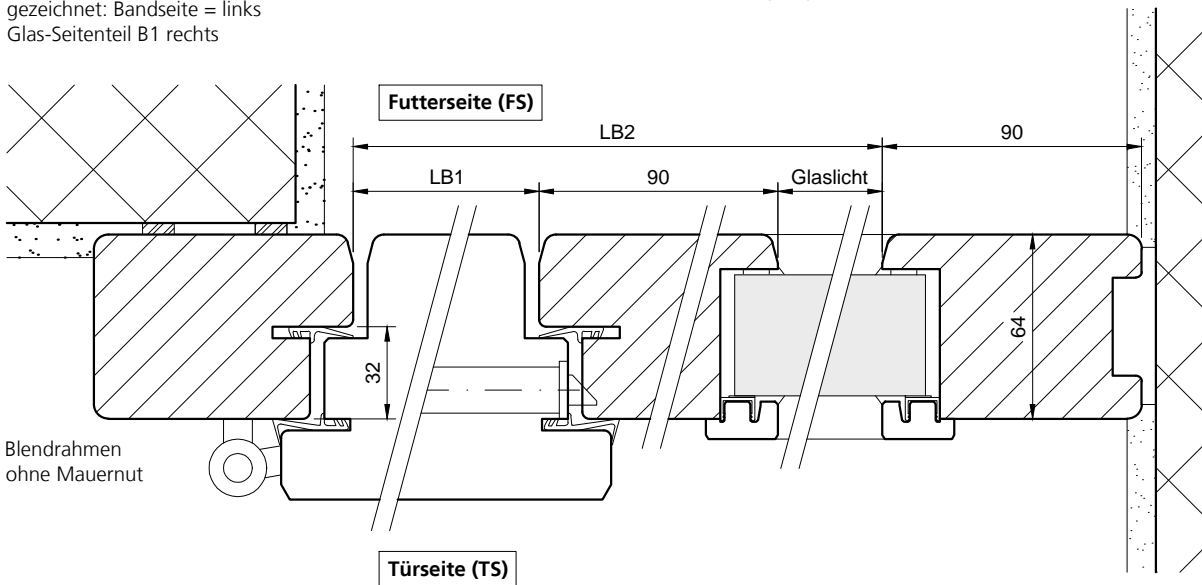
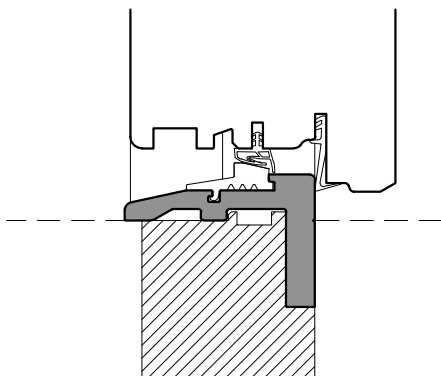


gezeichnet: Bandseite = links
 Glas-Seitenteil B1 rechts



Schnitt Türblatt



Seitenteil-Varianten

Glas-Seitenteil A

