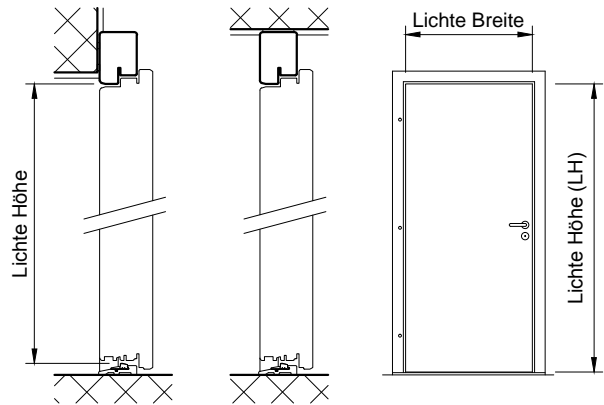


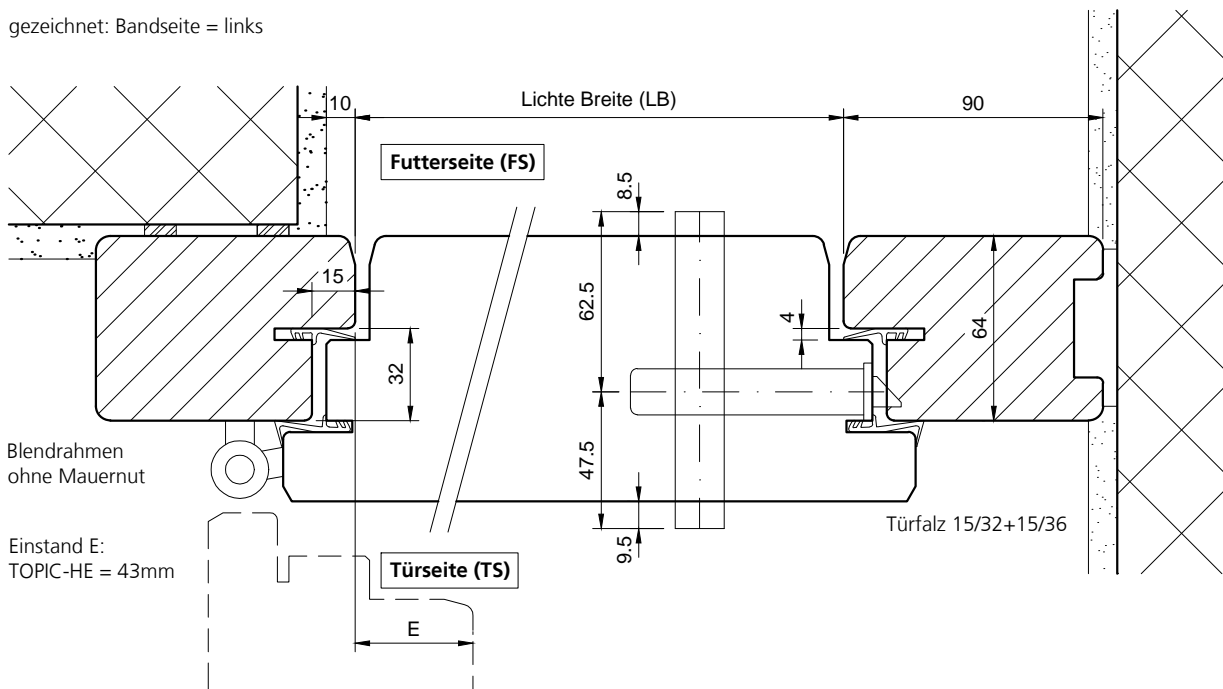
Rahmen aus mehrfachverleimtem Massivholz, Typ TOPIC-T1 (Current), als Blend- oder Blockrahmen auf resp. zwischen Wand montiert. Kein Feuchtigkeitseintritt durch hochverdichtete duroplastische Ummantelung von Türrahmen und Türblattfalz. Türblattoberfläche: UV-beständiger, seidenmatter Speziallack. Klimaklasse 3 geprüft, für Niedrigstenergiehausbereich.

Haustür TOPIC/92, Ausführungen:	
TOPIC/92	Haustür, 92mm, Ud-Wert 0.8

Glas-Seitenteil B1 rechts siehe Zeichnung Nr. 10119  
 Glas-Seitenteil B1 links siehe Zeichnung Nr. 10120  
 Glas-Seitenteil B1 beidseitig siehe Zeichnung Nr. 10121



gezeichnet: Bandseite = links



**Typ: TOP-TH**  
(Neubau, Bodeneinstand min. 30mm)

**Typ: TOP**  
(Umbau, auf best. Schwelle)

**Typ: TOP**  
(Fußboden durchgehend)

