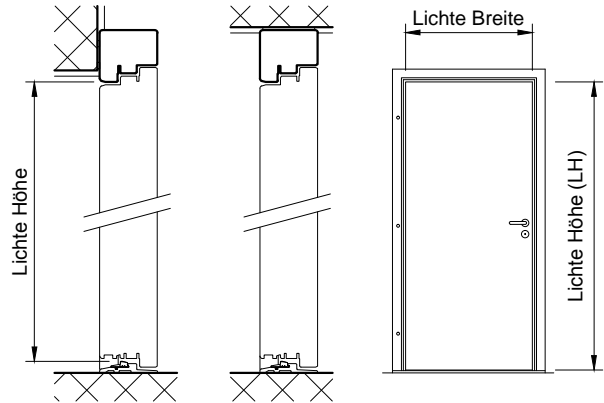


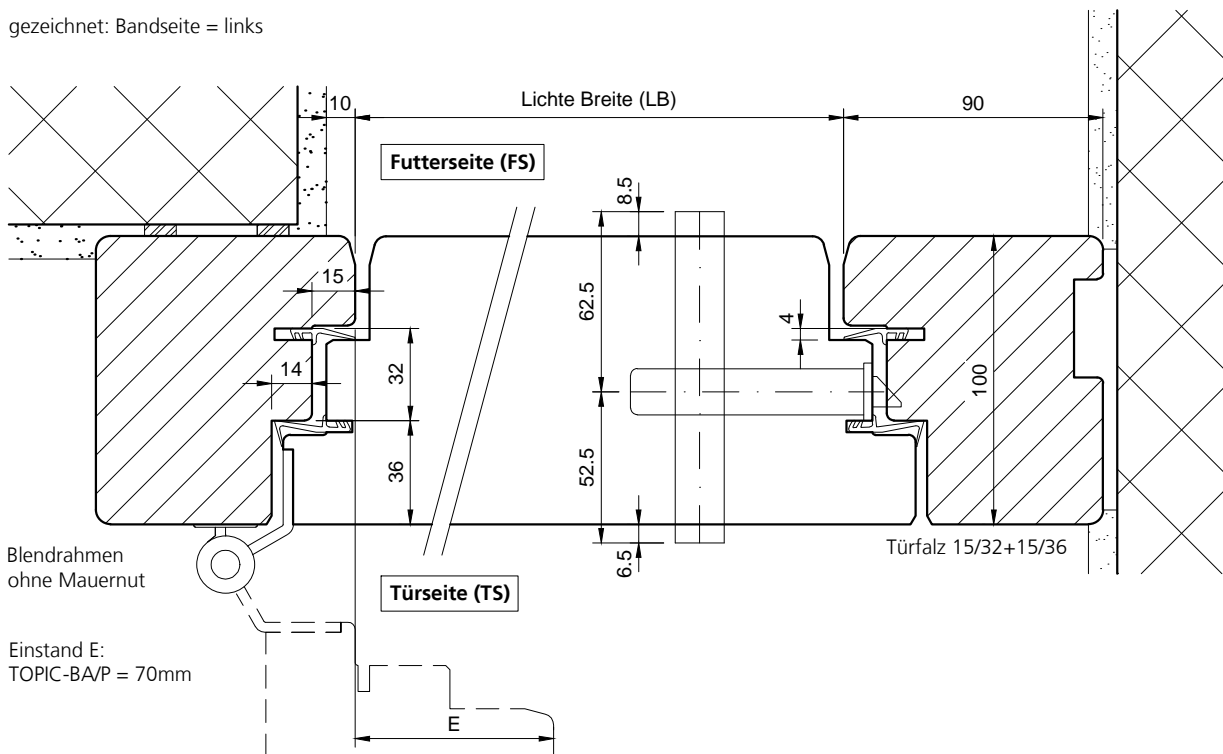
Rahmen aus mehrfachverleimtem Massivholz, Typ TOPIC-T2 (Current), als Blend- oder Blockrahmen auf resp. zwischen Wand montiert. Kein Feuchtigkeitseintritt durch hochverdichtete duroplastische Ummantlung von Türrahmen und Türblattfalz. Türblattoberfläche: UV-beständiger, seidenmatter Speziallack. Klimaklasse 3 geprüft und passivhaustauglich.

Haustür TOPIC/100, Ausführungen:	
TOPIC/100	Haustür, 100mm, Ud-Wert 0.7

Glas-Seitenteil rechts siehe Zeichnung Nr. 10123  
 Glas-Seitenteil links siehe Zeichnung Nr. 10124  
 Glas-Seitenteil beidseitig siehe Zeichnung Nr. 10125



gezeichnet: Bandseite = links



**Typ: TOP-TH**  
(Neubau, Bodeneinstand min. 30mm)

**Typ: TOP**  
(Umbau, auf best. Schwelle)

**Typ: TOP**  
(Fußboden durchgehend)

