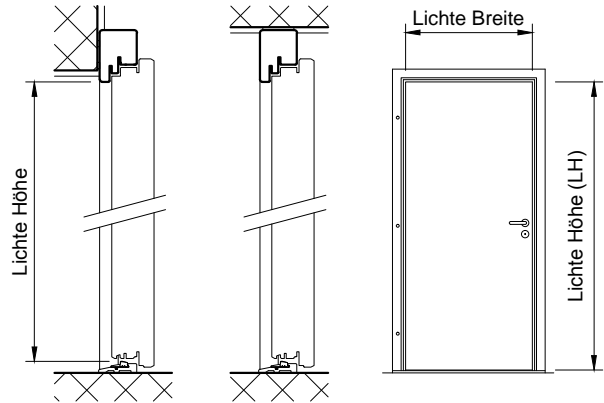


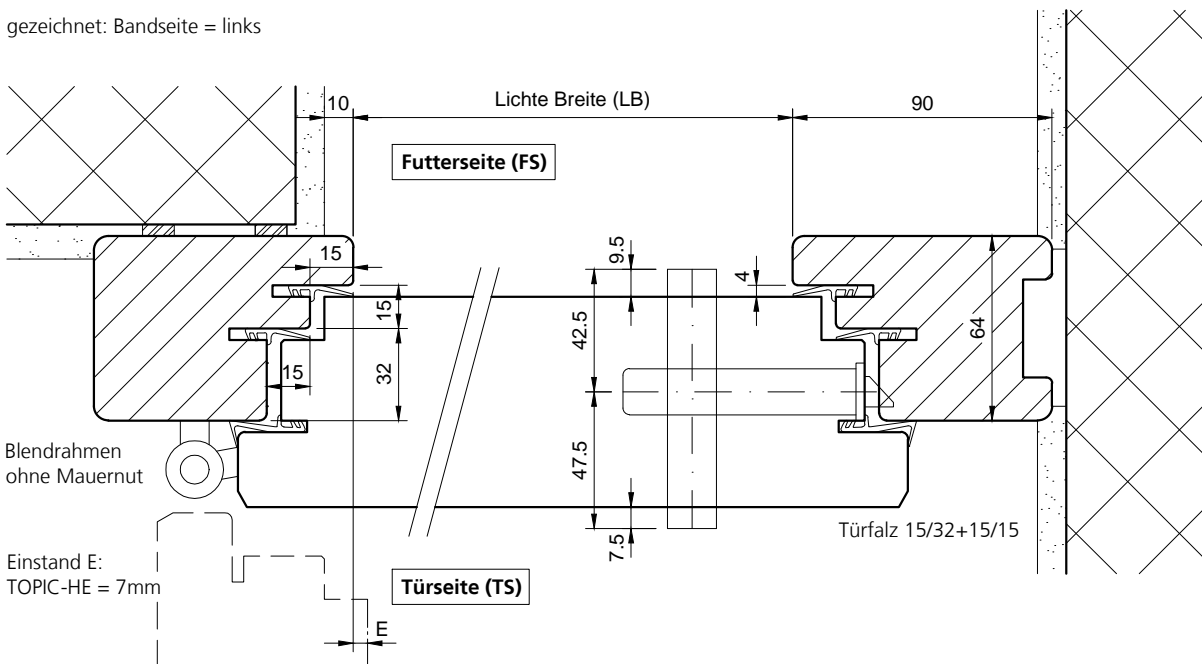
Rahmen aus mehrfachverleimtem Massivholz, Typ TOPIC-T, als Blend- oder Blockrahmen auf resp. zwischen Wand montiert. Schutz vor Feuchtigkeitseintritt durch Ummantelung von bewitterten Bereichen mit UV-beständigem, seidenmatten Speziallack.
 Türblattoberfläche: UV-beständiger, seidenmatter Speziallack.
 Klimaklasse 3 geprüft, für Niedrigstenergiehausbereich.

Haustür TOPIC/73, Ausführungen:	
TOPIC/73	Haustür, 73mm, Ud-Wert 1.0

Glas-Seitenteil T rechts siehe Zeichnung Nr. 10115
 Glas-Seitenteil T links siehe Zeichnung Nr. 10116
 Glas-Seitenteil T beidseitig siehe Zeichnung Nr. 10117



gezeichnet: Bandseite = links



Typ: TOP-TH
(Neubau, Bodeneinstand min. 30mm)

Typ: TOP
(Umbau, auf best. Schwelle)

Typ: TOP
(Fußboden durchgehend)

