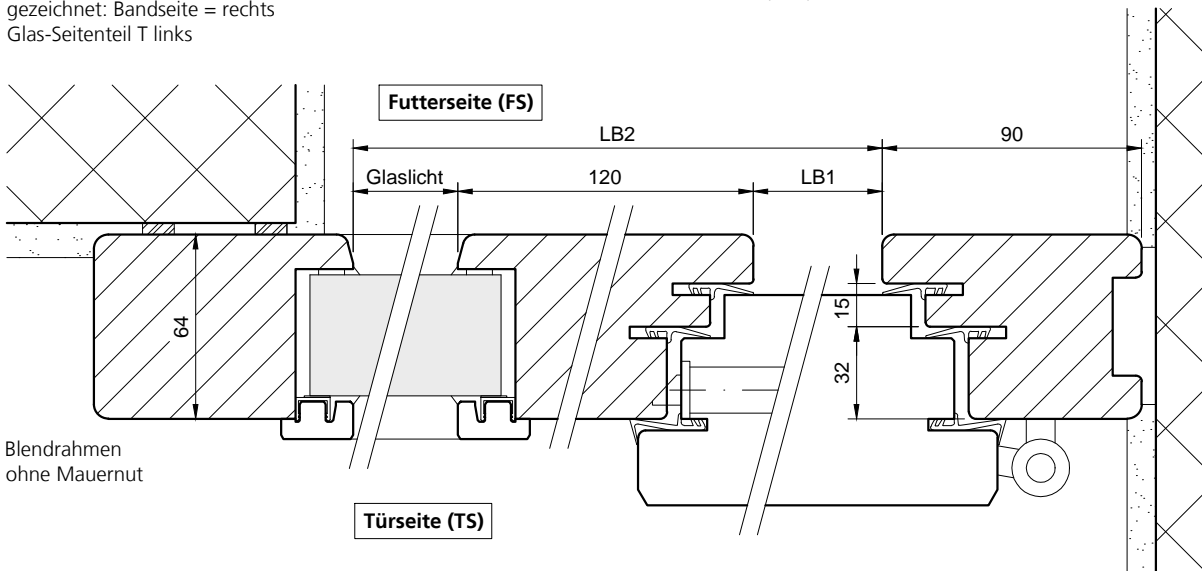


gezeichnet: Bandseite = rechts
 Glas-Seitenteil T links



Schnitt Türblatt

