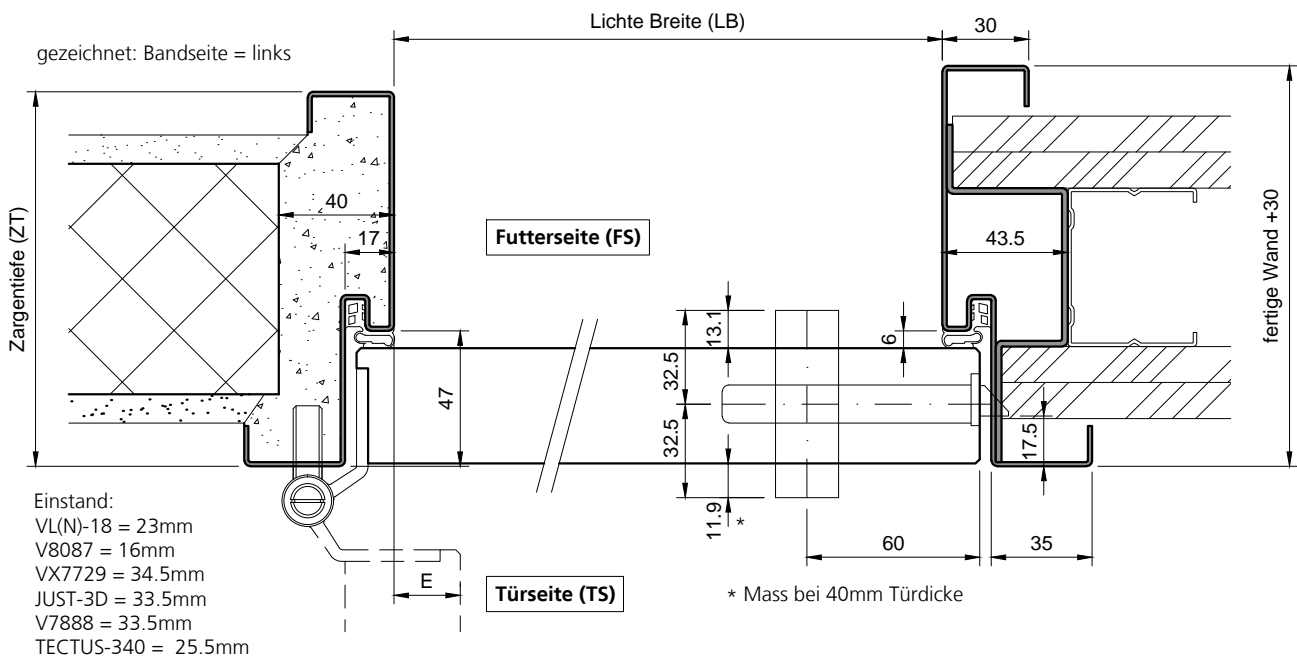
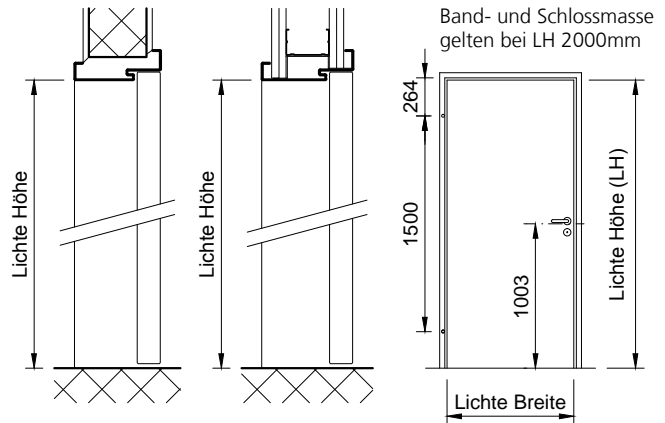


Stahl-Umfassungszarge Typ TTUDS auf MBW oder LBW, aus 1.5 mm elektrolytisch verzinktem Stahlblech, Ecken auf Gehrung.

Kombinierbar mit Türen von 39-41mm Dicke:	
DB/40(.A)	Schallhemmend, o./m. Alu, 40mm
HGL/40	Holz/Glastür, 40mm
RS/40(.A)	Röhren-Vollspan, o./m. Alu, 40mm
VS/40(.A)	Vollspan, ohne/mit Alu, 40mm



- Einstand:  
 VL(N)-18 = 23mm  
 V8087 = 16mm  
 VX7729 = 34.5mm  
 JUST-3D = 33.5mm  
 V7888 = 33.5mm  
 TECTUS-340 = 25.5mm

