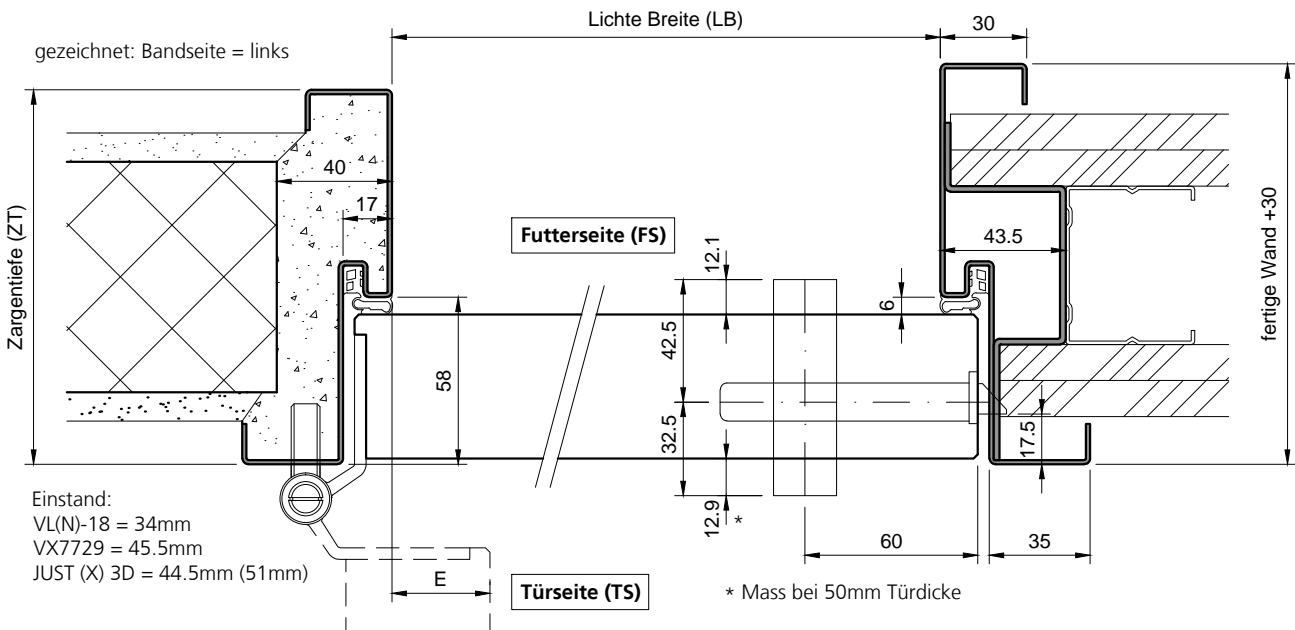
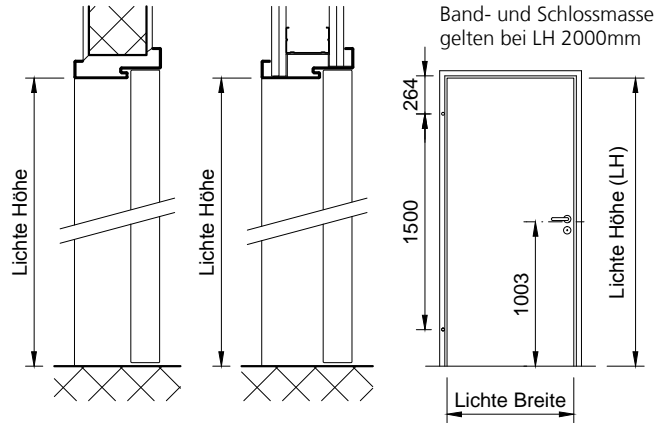


Stahl-Umfassungszarge Typ UDS58 auf MBW oder LBW, aus 1.5 mm elektrolytisch verzinktem Stahlblech, Ecken auf Gehrung. Mit 49-50mm Türblatt.

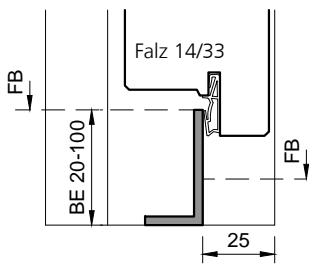
Brandschutz-Tür VFH/50(A), Ausführungen:	
VKF Nr. 17422	1-flg., ohne/mit Alu, ohne Glas
VKF Nr. 17426	1-flg., ohne/mit Alu, mit Glas
VKF Nr. 17826	1-flg., o. Alu, o. Glas, mit Oberteil
VKF Nr. 17889	2-flg., mit Alu, ohne Glas
VKF Nr. 17891	2-flg., mit Alu, mit Glas



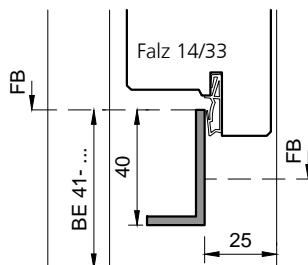
Einstand:
 VL(N)-18 = 34mm
 VX7729 = 45.5mm
 JUST (X) 3D = 44.5mm (51mm)

Vervielfältigung oder Weitergabe nur mit unserer schriftlichen Genehmigung.

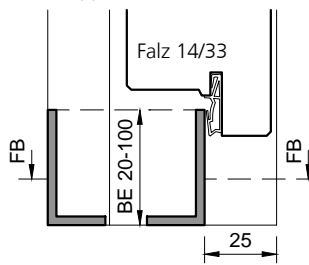
Typ: S
(Schwellenwinkel)



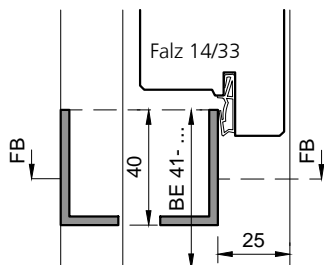
Typ: S
(Schwellenwinkel)



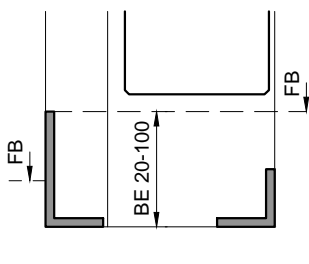
Typ: S+S
(Doppelschwelle)



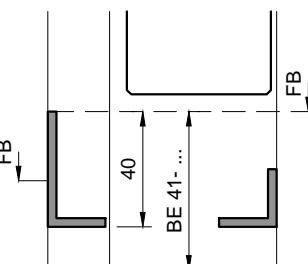
Typ: S+S
(Doppelschwelle)



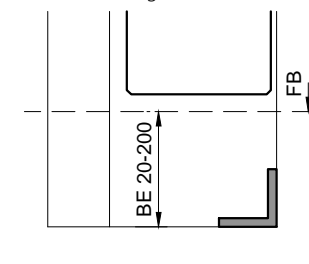
Typ: S (auf FS)
(Konterschwelle)



Typ: S (auf FS)
(Konterschwelle)



Typ: V
(Verbindungsseisen)



Typ VP
(prov. Verbindungsseisen)

