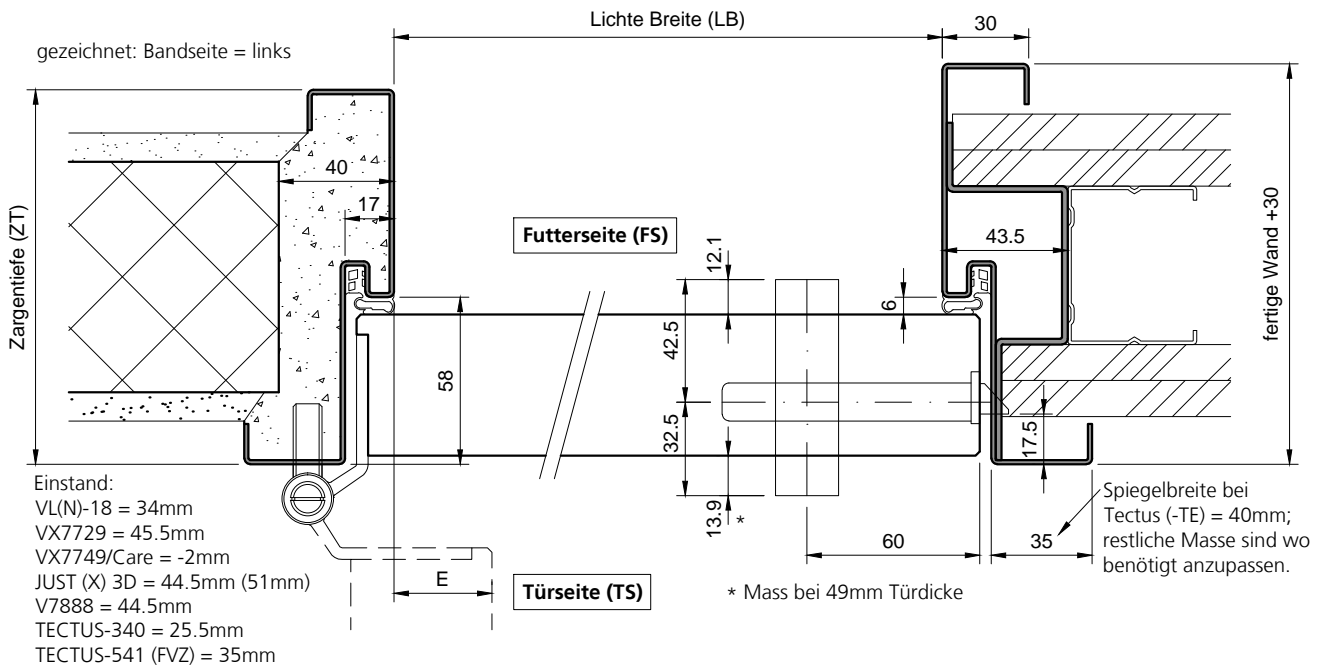
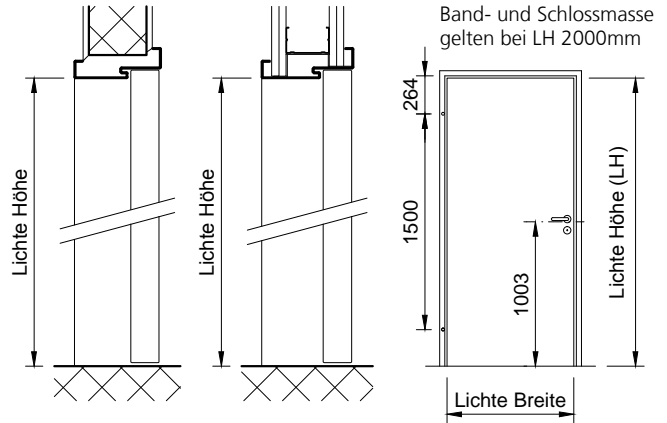
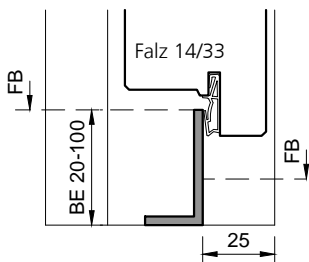


Stahl-Umfassungszarge Typ UDS58 auf MBW oder LBW, aus 1.5 mm elektrolytisch verzinktem Stahlblech, Ecken auf Gehrung.

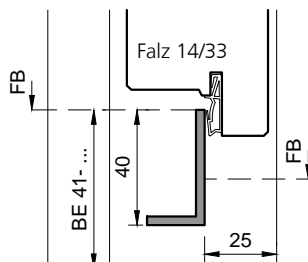
Kombinierbar mit Türen von 48-51mm Dicke:	
DB/49(.A)	Schallhemmend, o./m. Alu, 49mm
RS/49(.A)	Röhren-Vollspan, o./m. Alu, 49mm
VS/49(.A)	Vollspan, ohne/mit Alu, 49mm



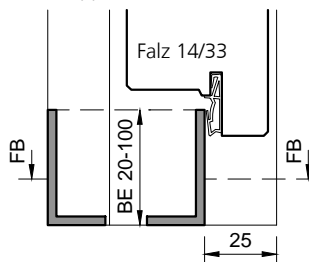
Typ: S
(Schwellenwinkel)



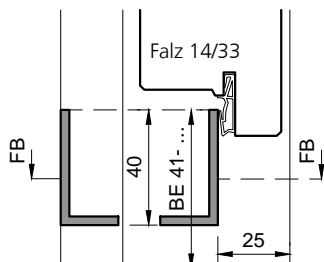
Typ: S
(Schwellenwinkel)



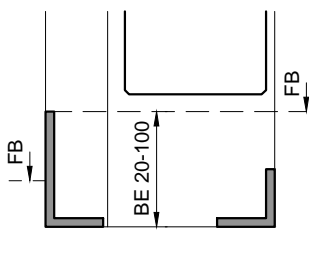
Typ: S+S
(Doppelschwelle)



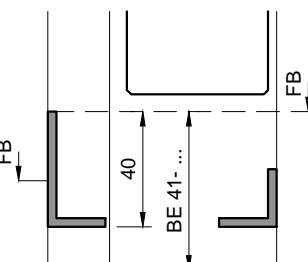
Typ: S+S
(Doppelschwelle)



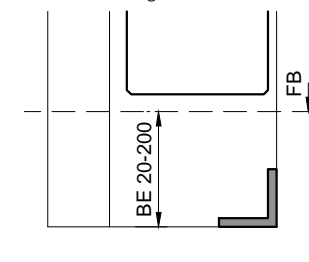
Typ: S (auf FS)
(Konterschwelle)



Typ: S (auf FS)
(Konterschwelle)



Typ: V
(Verbindungsseisen)



Typ VP
(prov. Verbindungsseisen)

