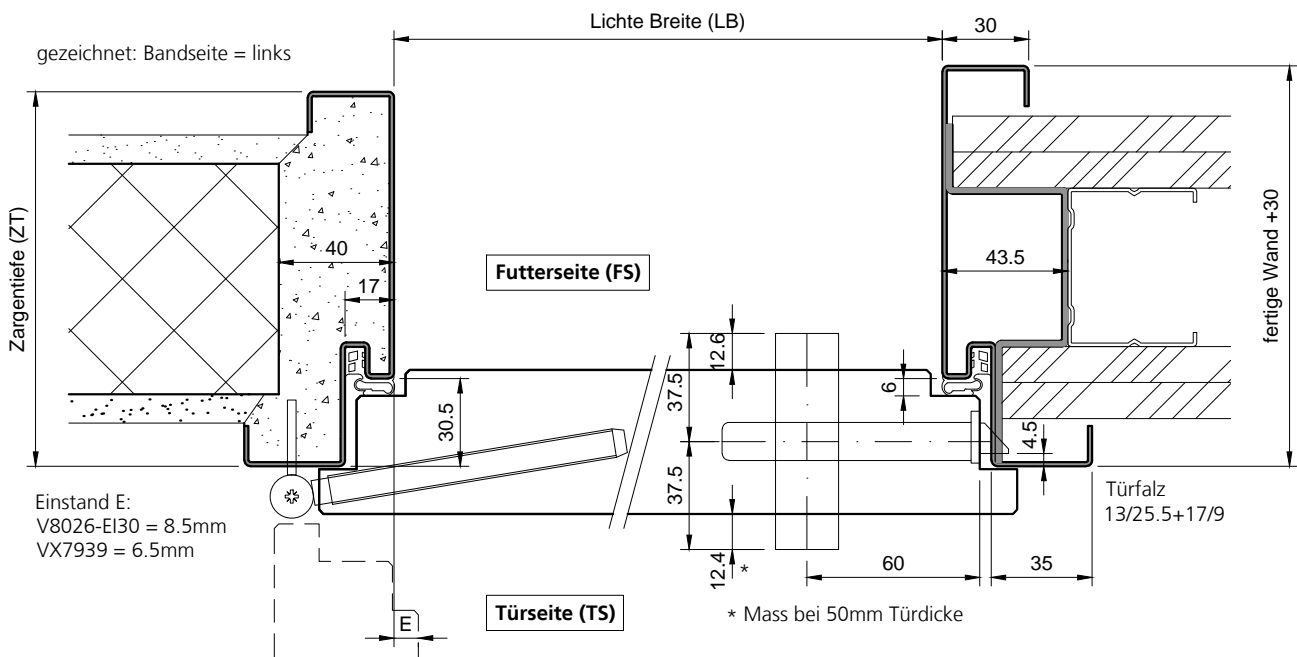
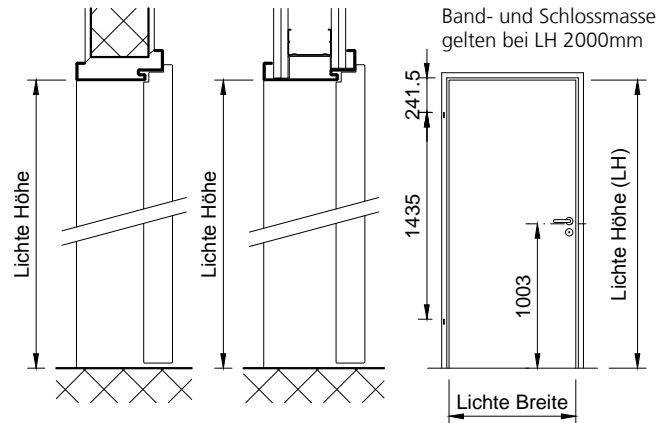


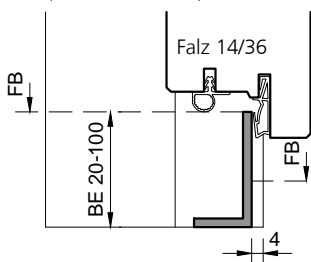
Stahl-Umfassungszarge Typ TTUD auf MBW oder LBW, aus 1.5 mm elektrolytisch verzinktem Stahlblech, Ecken auf Gehrung. Mit 49-51mm Türblatt; Hinweis: bei beschichteten/belegten Türen sind die Kanten roh oder bauseits zu streichen.

Brandschutz-Tür VFH/50-B.(A), Ausführungen:	
VKF Nr. 17422	1-flg., ohne/mit Alu, ohne Glas
VKF Nr. 17426	1-flg., ohne/mit Alu, mit Glas
VKF Nr. 17889	2-flg., mit Alu, ohne Glas
VKF Nr. 17891	2-flg., mit Alu, mit Glas

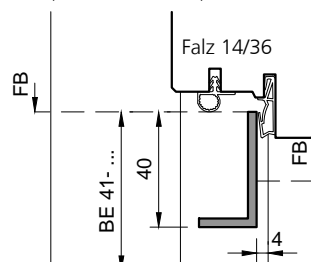
Achtung: dargestellt sind Türen auf Stahlzargen von "Keller Zargen", bei Türen auf Stahlzargen von "Elkuch Eisenring" ist der untere Falz bei Schwellenwinkel 14/30.



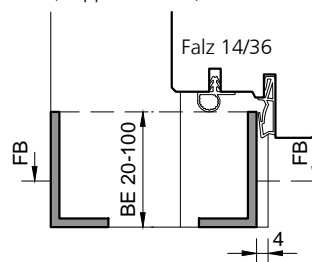
Typ: S
(Schwellenwinkel)



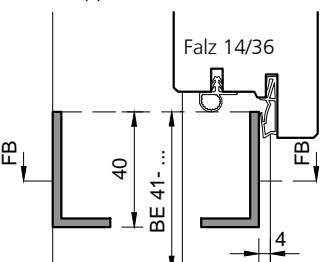
Typ: S
(Schwellenwinkel)



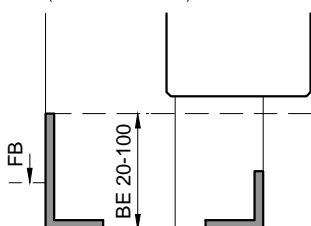
Typ: S+S
(Doppelschwelle)



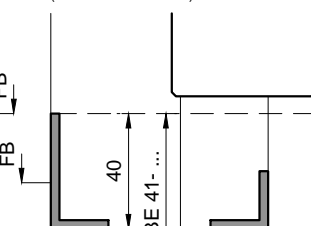
Typ: S+S
(Doppelschwelle)



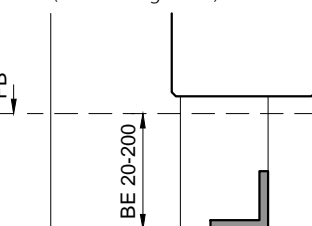
Typ: S (auf FS)
(Konterschwelle)



Typ: S (auf FS)
(Konterschwelle)



Typ: V
(Verbindungsseisen)



Typ VP
(prov. Verbindungsseisen)

