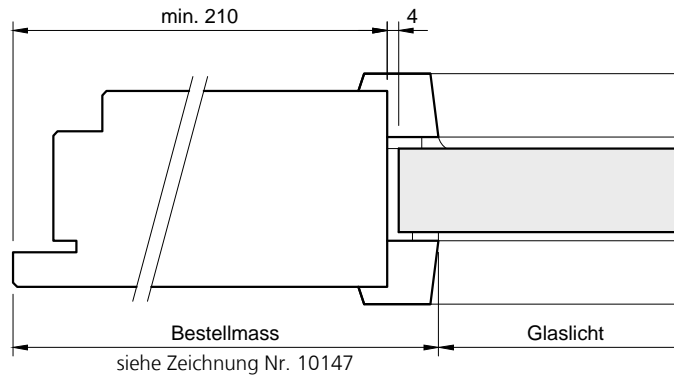


Glasangaben:

- Glastype: VSG Isolierverglasung 29mm, 39mm
- Klarglas, (Standard) oder mattiert
- Glasleisten: roh/lackiert

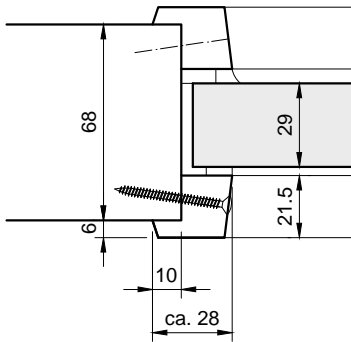
U-Wert:

- TT-STAR/68.OV:
 - Rohling: 1.1 W/m²K
 - Glas: 29mm, 1.0 W/m²K
- TT-STAR/78.P:
 - Rohling: 1.0 W/m²K
 - Glas: 39mm, 0.7 W/m²K mit Kryptonfüllung, mit Abstandhalter Thermix schwarz

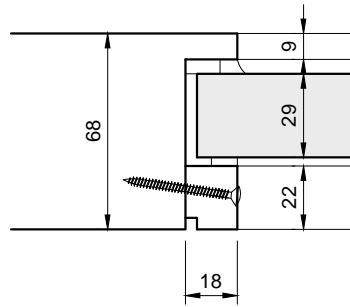


TT-STAR/68.OV

Verglasung / Glasleisten:
Eckig / Standard

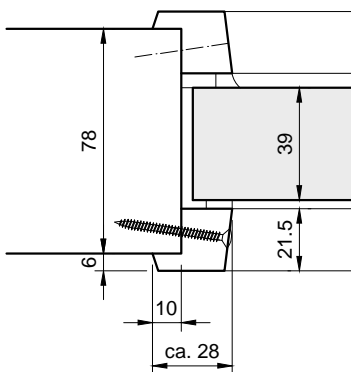


Verglasung / Glasleisten:
Eckig, Bullauge / Flächenbündig



TT-STAR/78.P

Verglasung / Glasleisten:
Eckig / Standard



Verglasung / Glasleisten:
Eckig, Bullauge / Flächenbündig

