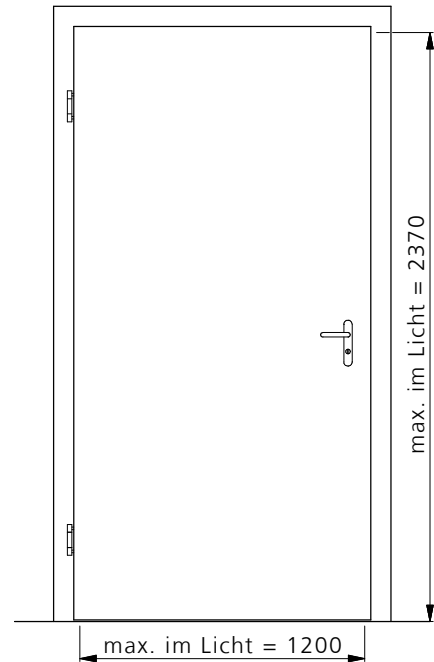
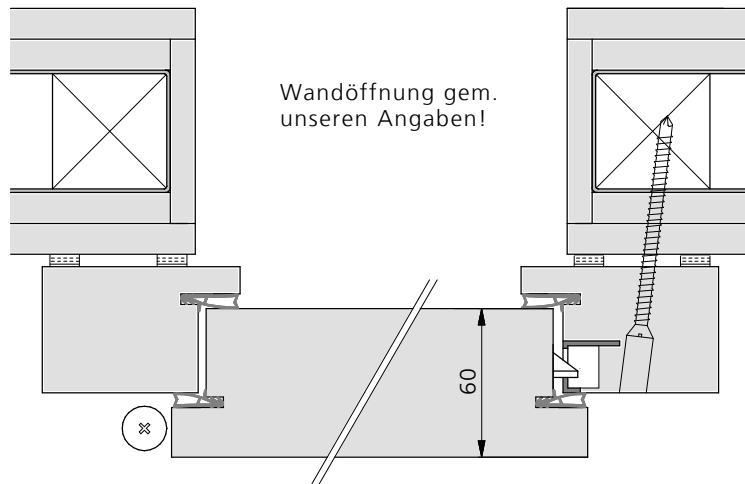


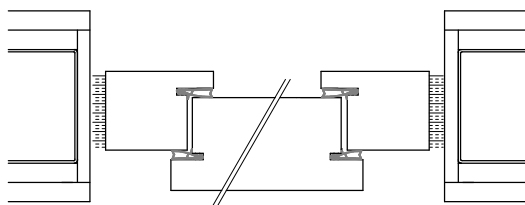
Brandschutztür TT-TOP (60mm) auf Holzrahmen (Leichtbauwand)

VKF zertifiziert
ohne Verbreiterung: BZu.-Nr. 17423
mit Verbreiterung: BZU.-Nr. 17425

- Türblatt einflügelig / überschlagend
- kein sichtbarer Brandschutzstreifen
- Schalldämmung $R_w=45dB$
- ohne Alu: Klimaklasse I, U-Wert 1.65W/m²K
- mit Alu-Einlage: Klimaklasse II-III
- Holzrahmen in Eiche/Rotholz, min. 70x51mm



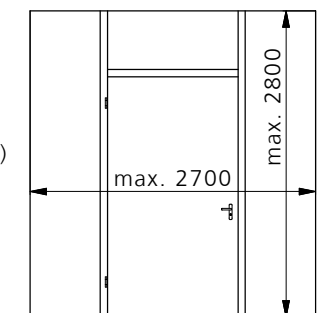
Variante/Beispiel:
als Blockrahmen zwischen Wände montiert



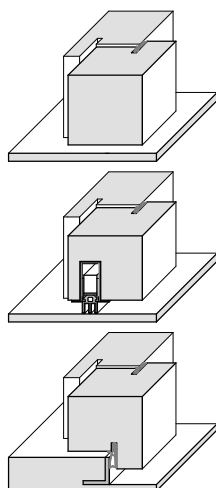
Variante/Beispiel:
Verbreiterung oben
und/oder seitlich

- Spanplatte V20 (50mm)
- Spanplatte V100 (50mm)
- isoliert (min. 53mm)

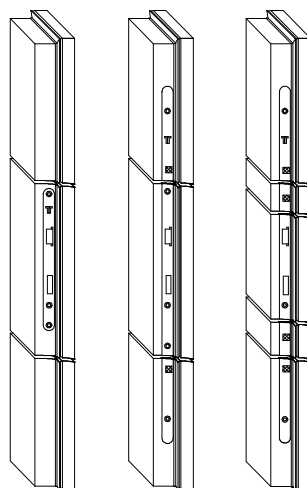
Maximalmasse:
- Fries seitlich: 750mm
- Fries oben: 650mm



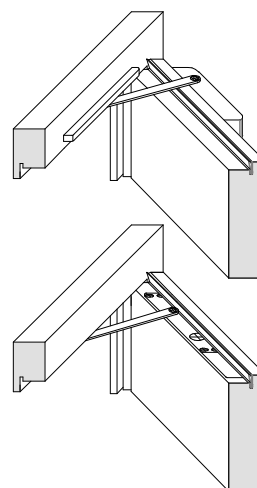
schwellenlos, Bodensenk-
dichtung, Winkelschwelle



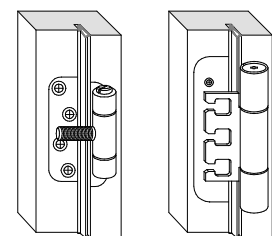
Einsteckschloss, 4-Punkt-,
6-Punkt-Verriegelung



Option: aufgesetzter oder
integrierter Türschliesser



2 Objektbänder
TT-BK18, VX7939/FD



Optionen und Einbauten:

- Kabelkanal und verdeckter Kabelübergang
- Türgucker (Spion)
- Bandseitensicherung
- Sicherheits-Schliessleiste
- Fräsung für Lichtschalter in Verbreiterung