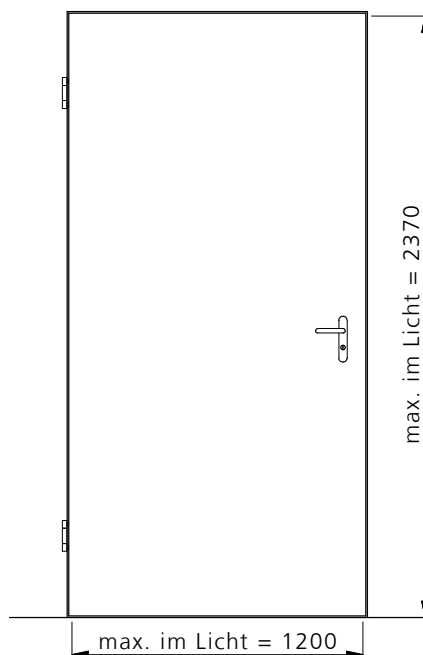
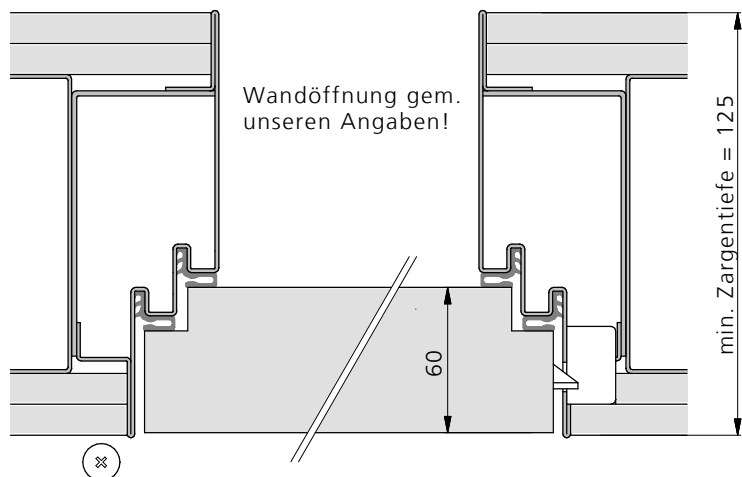


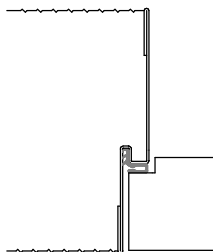
Brandschutztür TT-TOP (60mm) auf Stahlzarge (Leichtbauwand)

VKF zertifiziert
BZu.-Nr. 17423

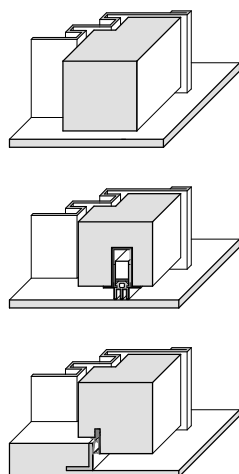
- Türblatt einflügelig / stumpfeinschlagend
- kein sichtbarer Brandschutzstreifen
- Schalldämmung $R_w=45\text{dB}$
- ohne Alu: Klimaklasse I, U-Wert $1.65\text{W/m}^2\text{K}$
- mit Alu-Einlage: Klimaklasse II-III



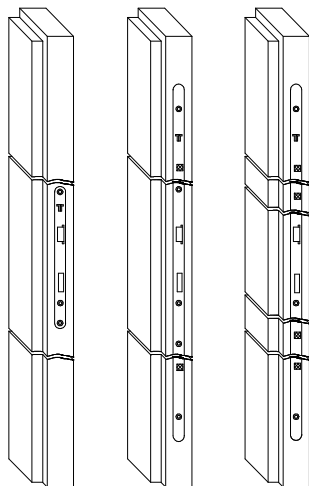
Variante/Beispiel:
Zarge mit Einfachfalz



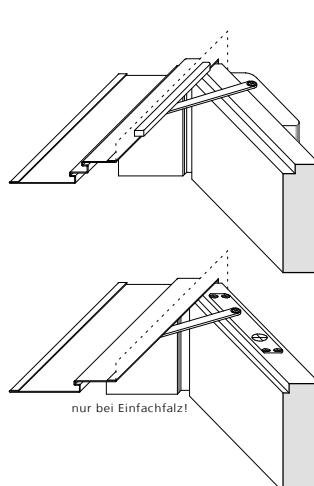
schwellenlos, Bodensenk-
dichtung, Winkelschwelle



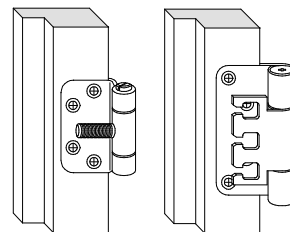
Einsteckschloss, 4-Punkt-,
6-Punkt-Verriegelung



Option: aufgesetzter oder
integrierter Türschliesser



2 Objektbänder
TT-VL-18, VX7729



Optionen und Einbauten:

- Kabelkanal und verdeckter Kabelübergang
- Türgucker (Spion)
- Bandseitensicherung