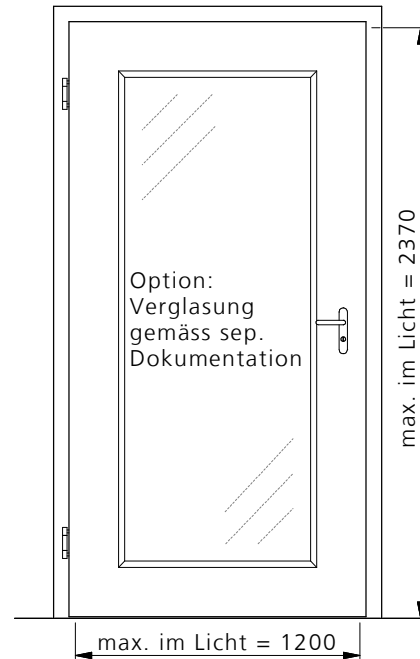
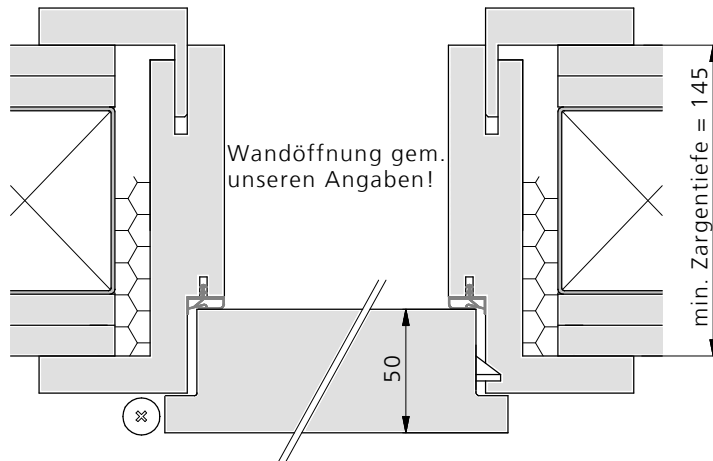


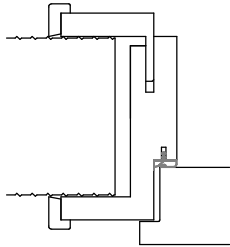
Brandschutztür TT-VFH (50mm) auf Holzzarge (Leichtbauwand)

VKF zertifiziert
ohne Verglasung: BZu.-Nr. 17422
mit Verglasung: BZu.-Nr. 17426

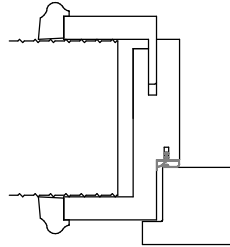
- Türblatt einflügelig / überschlagend
- kein sichtbarer Brandschutzstreifen
- Schalldämmung $R_w=32dB$
- ohne Alu: Klimaklasse I, U-Wert $1.7W/m^2K$
- mit Alu-Einlage: Klimaklasse II



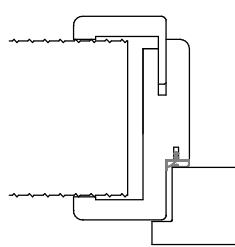
Variante/Beispiel:
Zierleiste Typ O



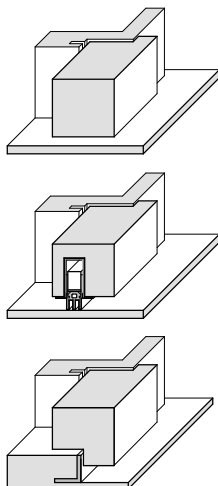
Variante/Beispiel:
Zierleiste Typ B



Variante/Beispiel:
Zarge mit Rundkante



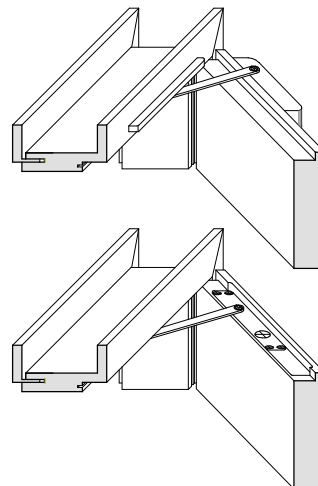
schwellenlos, Bodensenk-
dichtung, Winkelschwelle



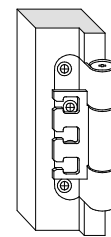
TT-Einsteckschloss



Option: aufgesetzter oder
integrierter Türschliesser



2 Objektbänder
VX7939



Optionen und Einbauten:

- Kabelkanal und verdeckter Kabelübergang
- Türgucker (Spion)
- Bandseitensicherung