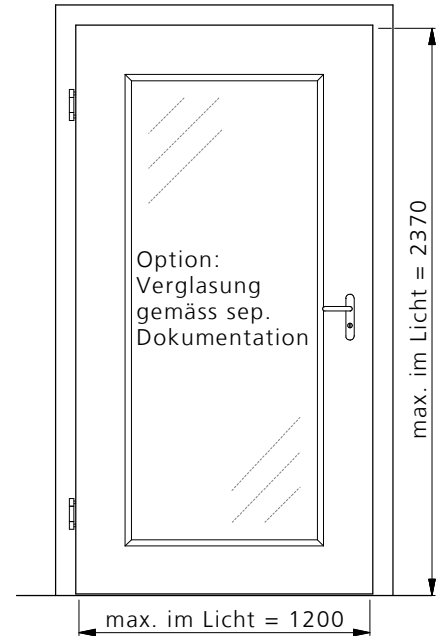
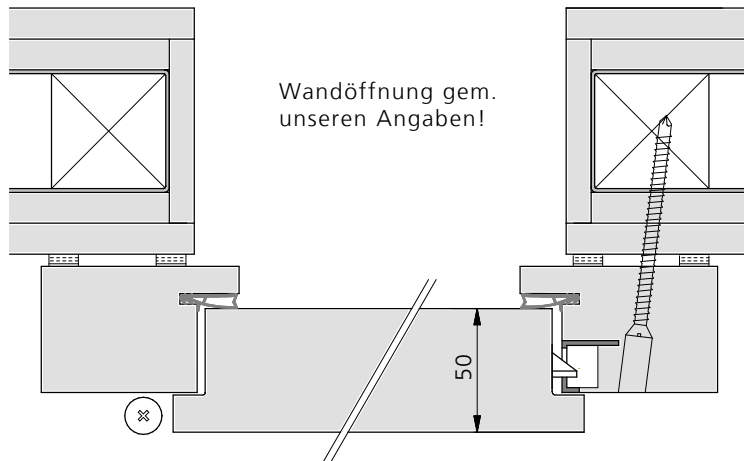


## Brandschutztür TT-VFH (50mm) auf Holzrahmen (Leichtbauwand)

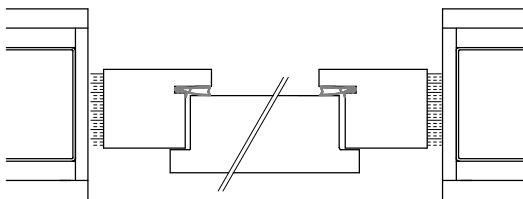
- Türblatt einflügelig / überschlagend
- kein sichtbarer Brandschutzstreifen
- Schalldämmung  $R_w=32\text{dB}$
- ohne Alu: Klimaklasse I, U-Wert  $1.7\text{W/m}^2\text{K}$
- mit Alu-Einlage: Klimaklasse II
- Holzrahmen in Eiche/Rotholz, min.  $70\times 51\text{mm}$

VKF zertifiziert

- ohne Verbreiterung/ohne Glas: BZu.-Nr. 17422
- mit Verbreiterung/ohne Glas: BZu.-Nr. 17424
- ohne Verbreiterung/mit Glas: BZu.-Nr. 17426
- mit Verbreiterung/mit Glas: BZu.-Nr. 17428



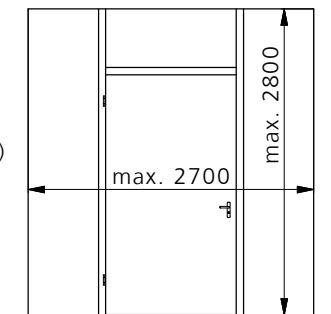
Variante/Beispiel:  
als Blockrahmen zwischen Wände montiert



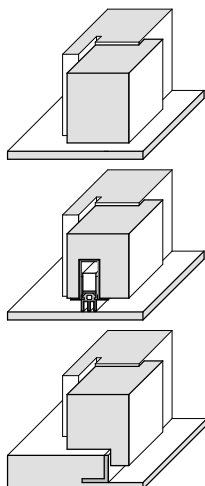
Variante/Beispiel:  
Verbreiterung oben  
und/oder seitlich

- Spanplatte V20 (50mm)
- Spanplatte V100 (50mm)
- isoliert (min. 53mm)

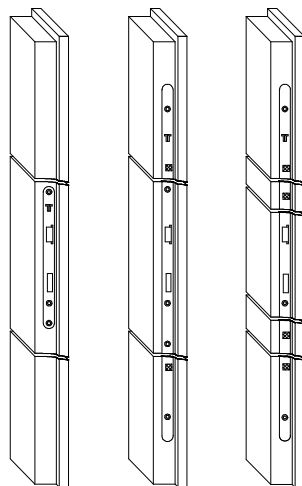
- Maximalmasse:
- Fries seitlich: 750mm
  - Fries oben: 650mm



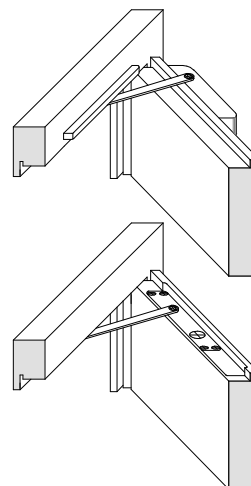
schwellenlos, Bodensenk-  
dichtung, Winkelschwelle



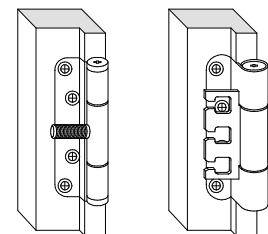
Einsteckschloss, 4-Punkt-,  
6-Punkt-Verriegelung



Option: aufgesetzter oder  
integrierter Türschliesser



2 Objektbänder  
TT-BK8026, VX7939



Optionen und Einbauten:

- Kabelkanal und verdeckter Kabelübergang
- Türgucker (Spion)
- Bandseitensicherung
- Sicherheits-Schliessleiste
- Fräsung für Lichtschalter in Verbreiterung