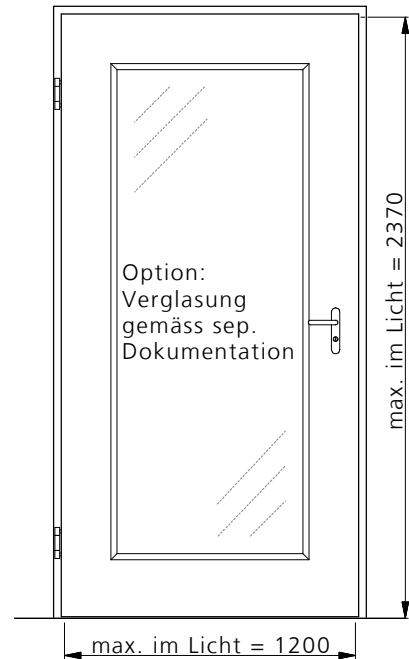
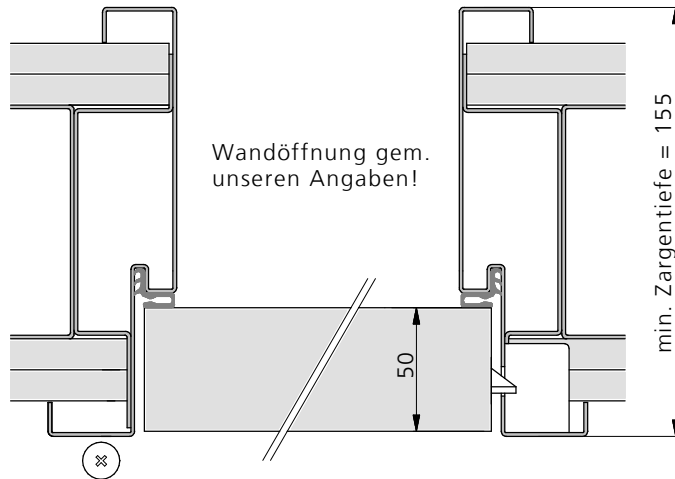


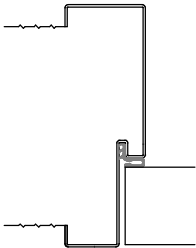
## Brandschutztür TT-VFH (50mm) auf Stahlzarge (Leichtbauwand)

VKF zertifiziert  
ohne Verglasung: BZu.-Nr. 17422  
mit Verglasung: BZu.-Nr. 17426

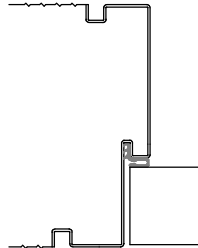
- Türblatt einflügelig / stumpfeinschlagend
- kein sichtbarer Brandschutzstreifen
- Schalldämmung  $R_w=32\text{dB}$
- ohne Alu: Klimaklasse I, U-Wert  $1.7\text{W/m}^2\text{K}$
- mit Alu-Einlage: Klimaklasse II



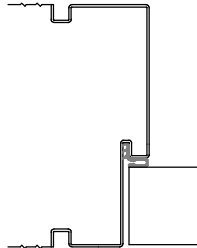
Variante/Beispiel:  
Spiegelverbreiterung



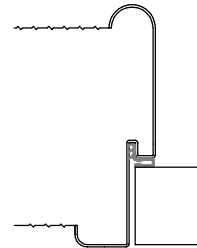
Variante/Beispiel:  
Schatten-Nut



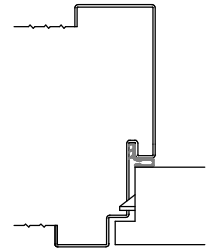
Variante/Beispiel:  
Verbr./Schatten-Nut



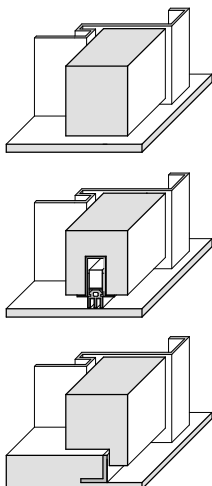
Variante/Beispiel:  
Rundspiegel



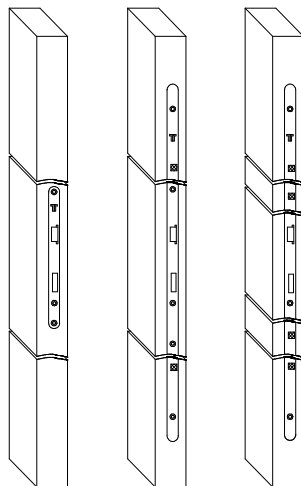
Sicherheitsfalz  
auf Schloss-Seite



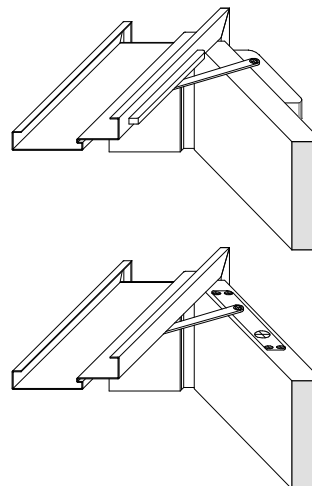
schwellenlos, Bodensenk-  
dichtung, Winkelschwelle



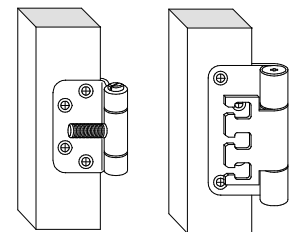
Einsteckschloss, 4-Punkt-,  
6-Punkt-Verriegelung



Option: aufgesetzter oder  
integrierter Türschliesser



2 Objektbänder  
TT-VL-18, VX7729



Optionen und Einbauten:

- Kabelkanal und verdeckter Kabelübergang
- Türgucker (Spion)
- Bandseitensicherung