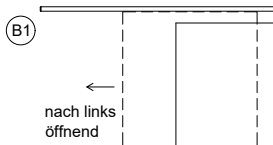
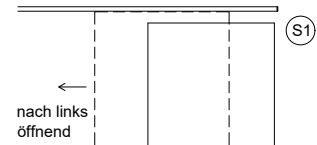
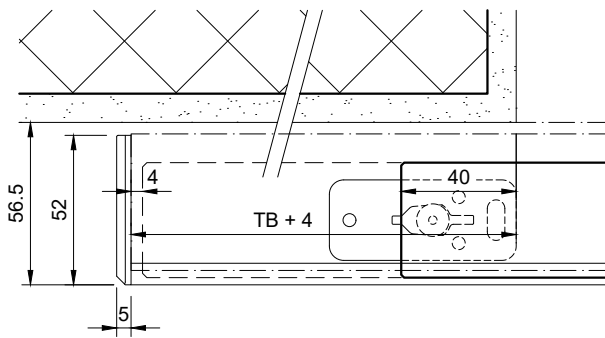


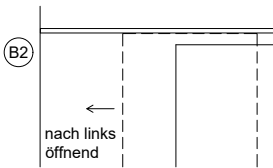
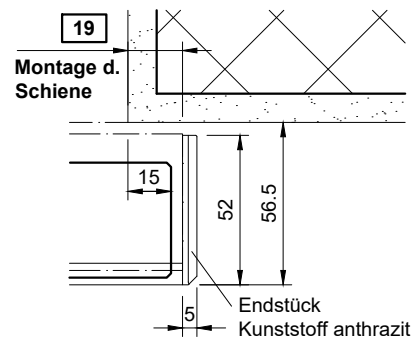
	B1 + S1	B1 + S2	B2 + S1	B2 + S2
Schienenlänge	2 x LB + 78	2 x LB + 76	2 x LB + 78	2 x LB + 76
Blendenlänge	dito Schienenlänge	dito Schienenlänge	2 x LB + 82	2 x LB + 80
Türblattbreite TB	LB + 55	LB + 55	LB + 55	LB + 55



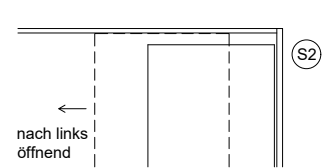
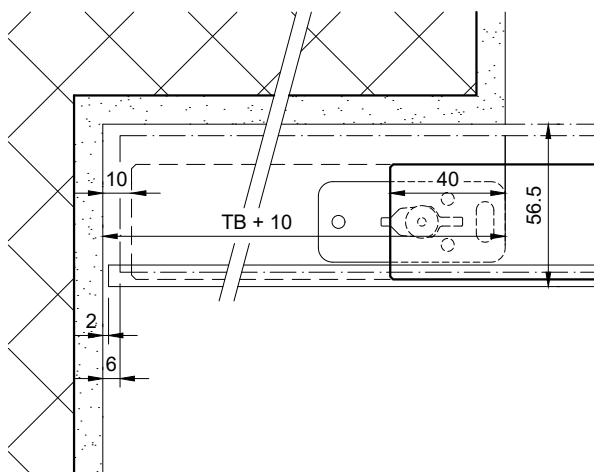
Bandseite, Detail (B1)



Schlossseite, Detail (S1)



Maueranschlag, Detail (B2)



mit Einlaufbalken, Detail (S2)

