

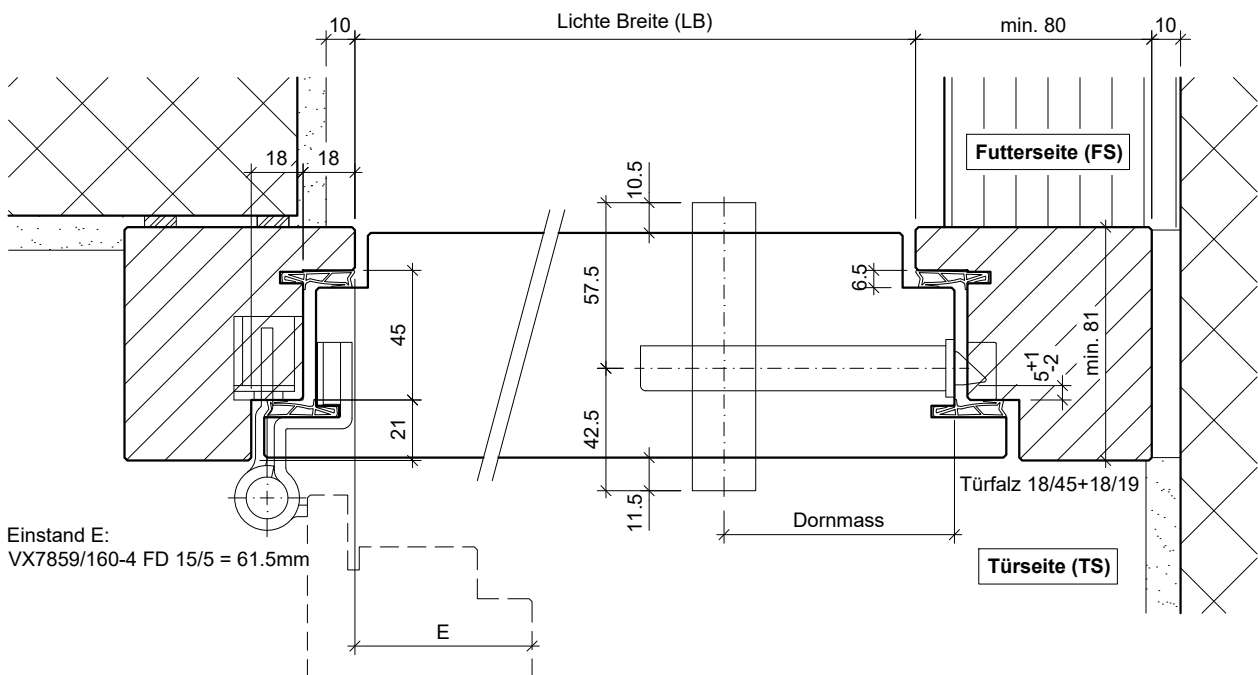
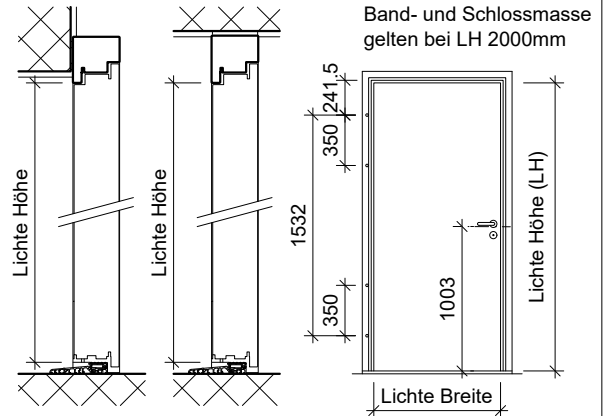
Holzrahmen aus Hartholz (Eiche) Typ RDS18-21/45, als Blend- oder Blockrahmen (Schutzlackgrundierung oder fertig lackiert) auf resp. zwischen Wand montiert.

Option: **RC 2**

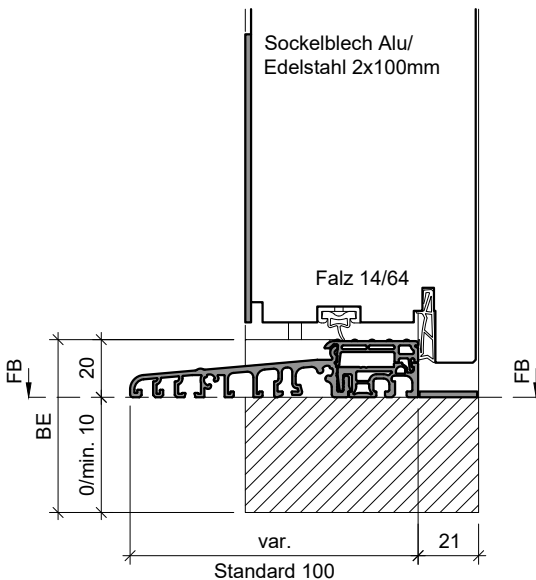
Kombinierbar mit Türen von 78mm Dicke:	
TT-STAR/78	Haustür/Laubengang, Rw 32 / Ud 1.0 (Element)
TT-STAR/78/S	Haustür/Laubengang, Rw 43 / Ud 1.2 (Element)

Weitere Schwellenprofile siehe Zeichnung Nr. 10588
 Glas-Seitenteile siehe Zeichnungen Nr. 10589-10592
 Glas-Oberteil siehe Zeichnung Nr. 10593
 Seiten- und Oberteil isoliert siehe Zeichnung Nr. 10594+10596

gezeichnet: Bandseite = links



Typ: EI-T mit Sockelblech
(Schwellenprofil beids. bis Aussenkante Rahmen)



Typ: EI-T mit Wetterschenkel
(Schwellenprofil beids. bis Aussenkante Rahmen)

