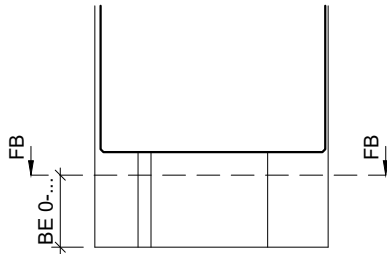
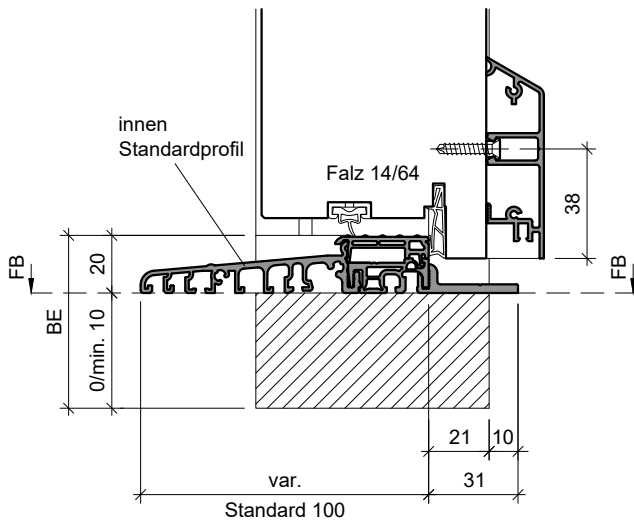


**Typ: VH**  
(prov. Verbindung)

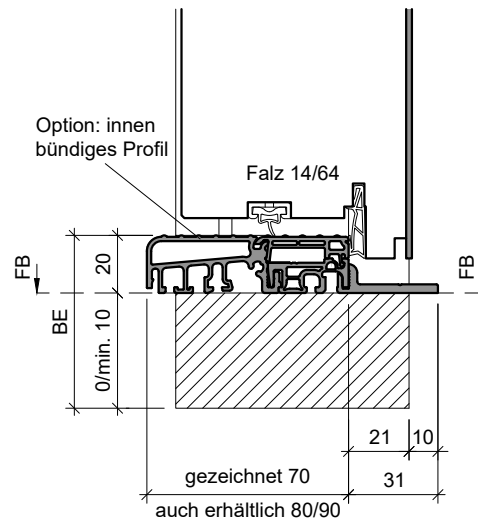


**Typ: Hebgo 166**  
(auswärts öffnend)  
**mit HR RDS18-21/45 nicht möglich!**  
(HR RDS18-21/50 verwenden)

**Typ: EI-T-A**  
(auswärts öffnend\*)  
- aussen Beschlagaufnahmeprofil 31



**Typ: EI-T-A**  
(auswärts öffnend\*)  
- aussen Beschlagaufnahmeprofil 31



\* auswärts öffnend: nur überdacht, keine direkte Bewitterung  
Option: - Wetterschenkel Alu (Hebgo 157) 20x70mm  
- Sockelblech Alu/Edelstahl 2x100mm