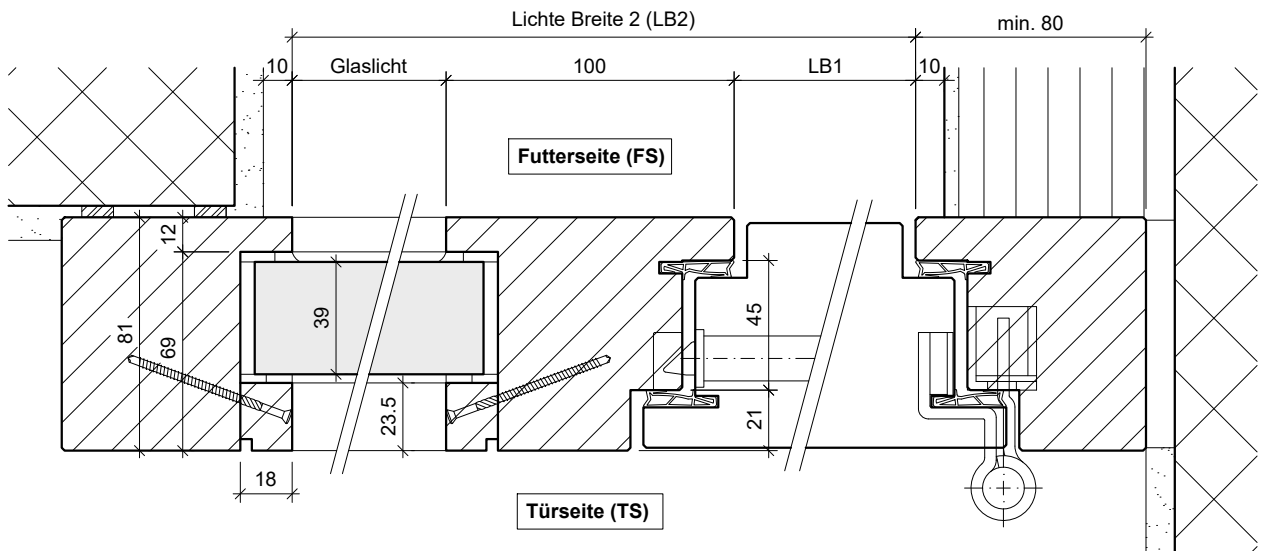
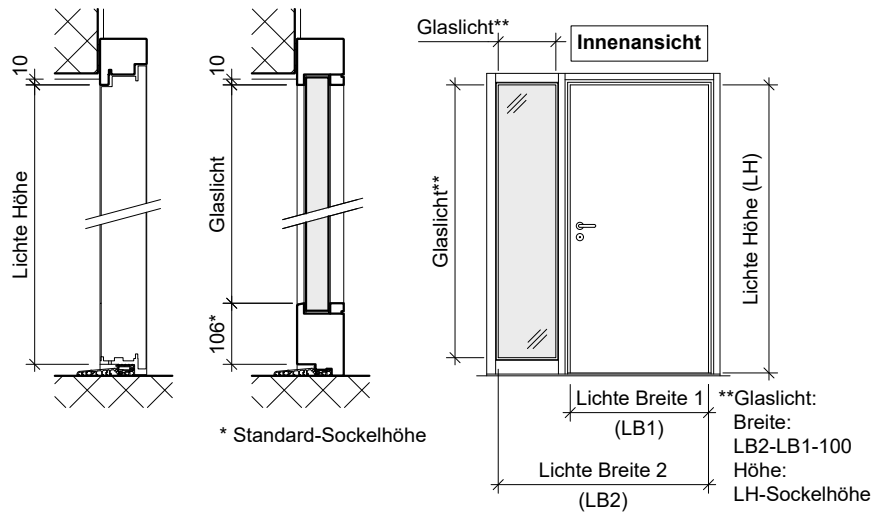


Verwendung:  
 TT-STAR/78, bis RC 2

gezeichnet: Bandseite = rechts  
 Glas-Seitenteil links



Schnitt TB mit Sockelblech

Schnitt Glas-Seitenteil

Schnitt TB mit Wetterschenkel

