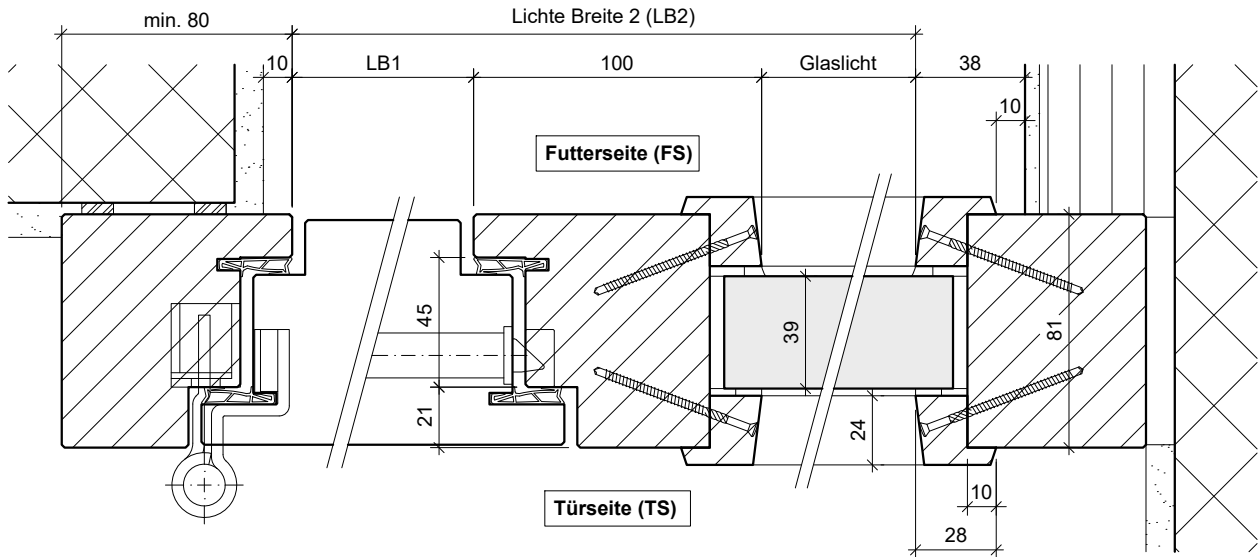
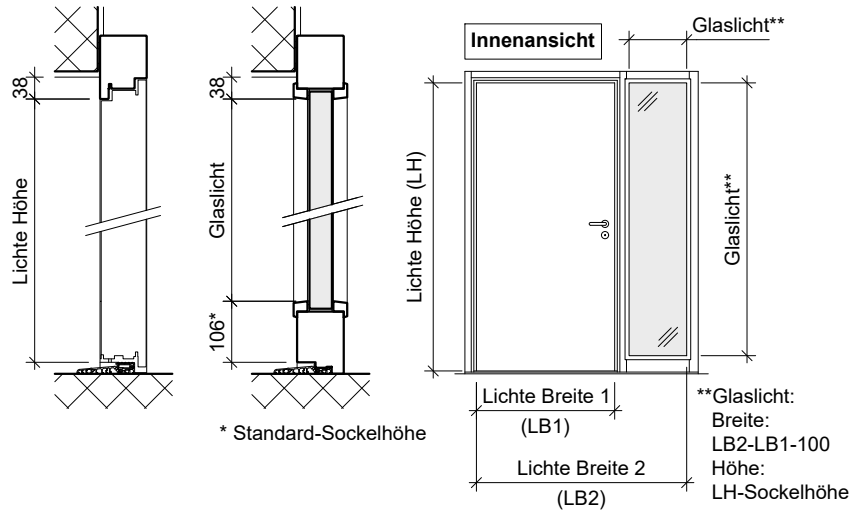


Verwendung:
 TT-STAR/78, bis RC 2

gezeichnet: Bandseite = links
 Glas-Seitenteil rechts



Schnitt TB mit Sockelblech

Schnitt Glas-Seitenteil

Schnitt TB mit Wetterschenkel

