

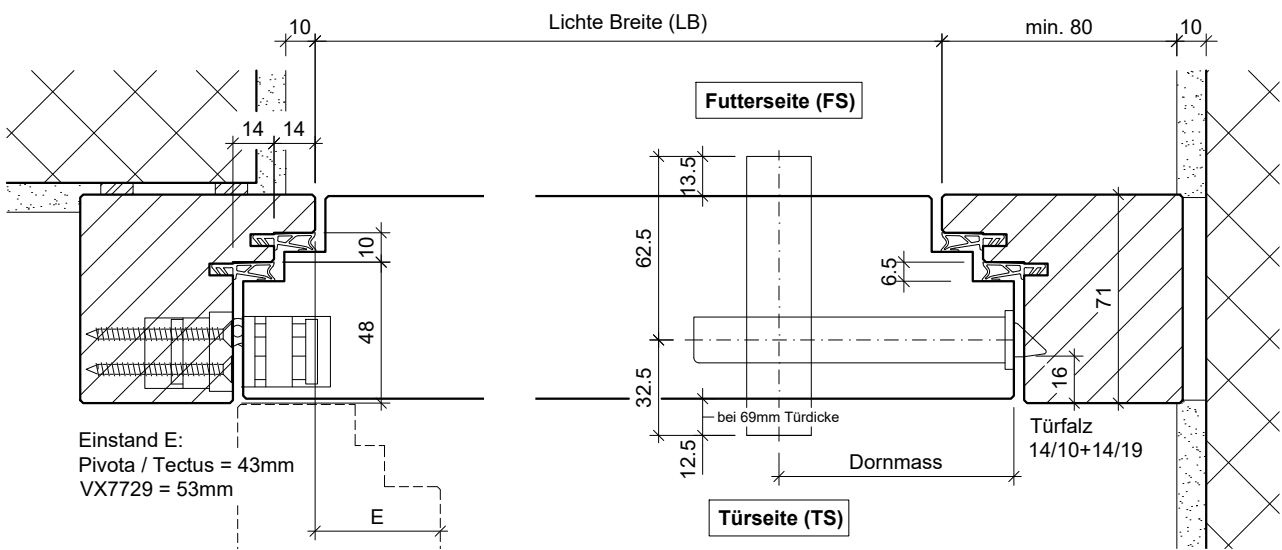
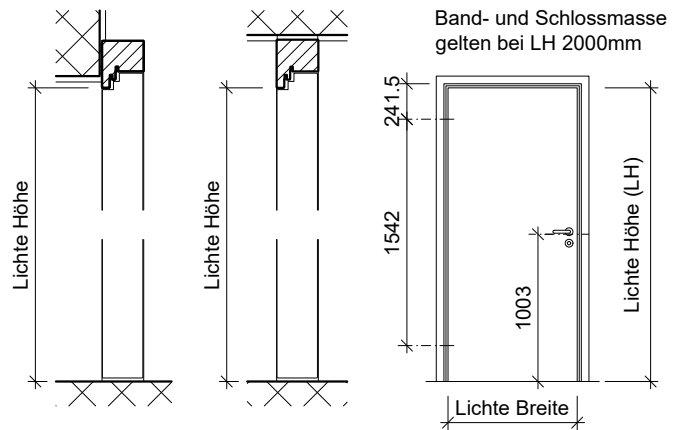
Holzrahmen aus Hartholz Typ RDDS14-48/10,  
 als Blend- oder Blockrahmen (gründiert oder lackiert)  
 auf resp. zwischen MBW oder LBW montiert.

El<sub>2</sub> 30 Optionen: RC 2 bis 43 dB

Brandschutz-Tür TT-TOP/68.A, Ausführungen:	
VKF Nr. 40377	1-flg., o./m. Alu, o. Glas, o. Verbreiterung
VKF Nr. 25927	1-flg., o./m. Alu, o. Glas, m. Verbreiterung

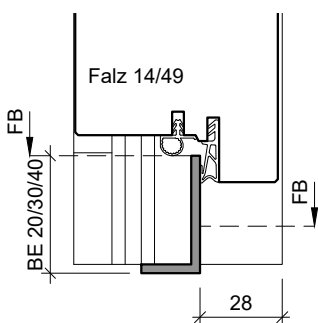
Weitere Schwellenprofile siehe Zeichnung Nr. 10624

gezeichnet: Bandseite = links

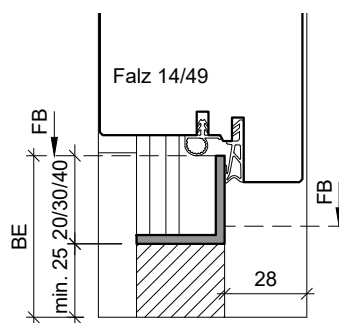


Einstand E:  
 Pivota / Tectus = 43mm  
 VX7729 = 53mm

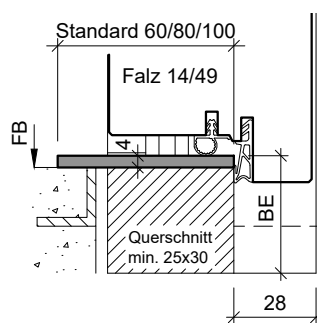
**Typ: SW**  
(Schwellenwinkel)



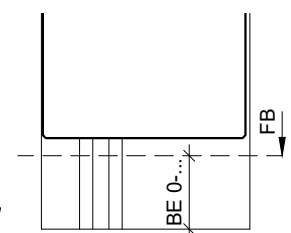
**Typ: SW**  
(Schwellenwinkel)



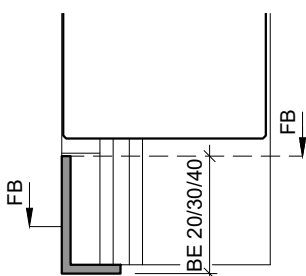
**Typ: SA**  
(Alu Umbauschwelle)



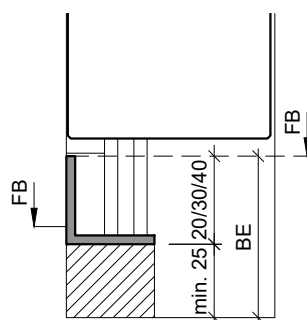
**Typ: VH**  
(prov. Verbindung)



**Typ: KSW.B**  
(Konterschwelle)



**Typ: KSW.B**  
(Konterschwelle)



**Typ: SR**  
(Alu Umbauschwelle)

