

Holzrahmen aus Hartholz Typ RDDSD14-39/10,
 als Blend- oder Blockrahmen (gründiert oder lackiert)
 auf resp. zwischen MBW oder LBW montiert.

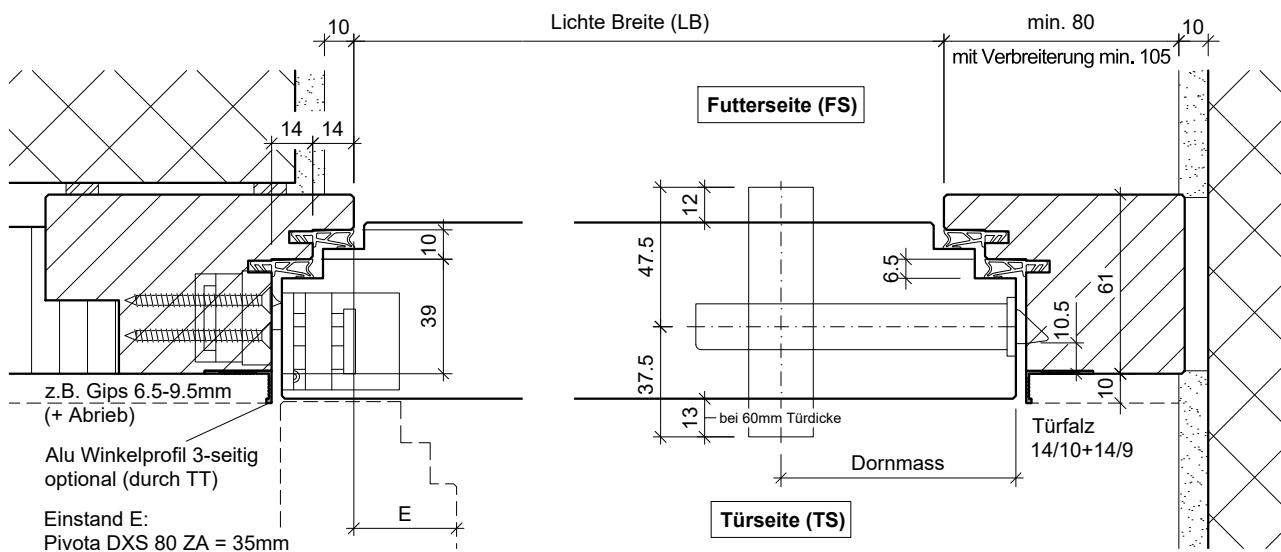
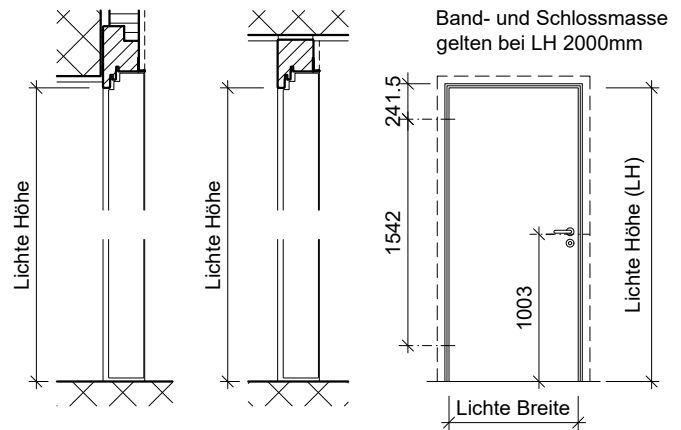
Optionen: EI₂ 30 RC 2 bis 44 dB

EI30 Brandschutz-Tür TT-TOP/59-B.(A), Ausführungen:	
VKF Nr. 17423	1-flg., o./m. Alu, o. Glas, o. Verbreiterung
VKF Nr. 17425	1-flg., o./m. Alu, o. Glas, m. Verbreiterung

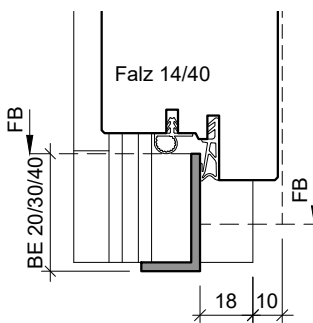
ohne Brandschutz, Türen von 59-61mm:	
DB/59-B	Schallhemmend, o. Alu, o. Glas

Weitere Schwellenprofile siehe Zeichnung Nr. 10628

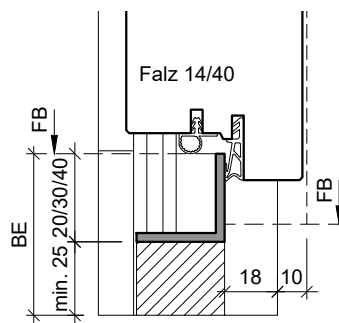
gezeichnet: Bandseite = links



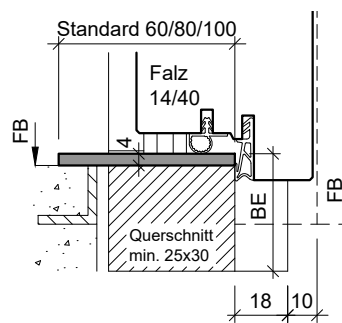
Typ: SW
(Schwellenwinkel)



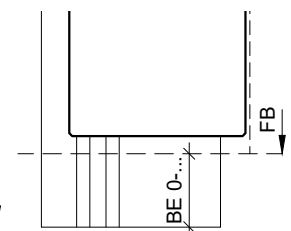
Typ: SW
(Schwellenwinkel)



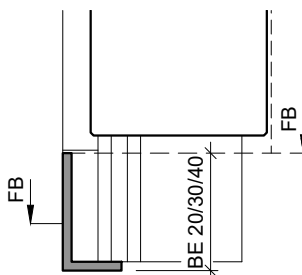
Typ: SA
(Alu Umbauschwelle)



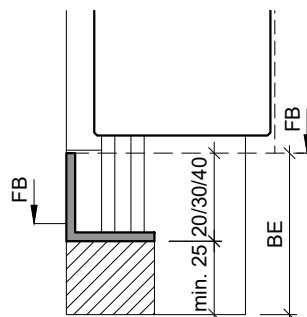
Typ: VH
(prov. Verbindung)



Typ: KSW.B
(Konterschwelle)



Typ: KSW.B
(Konterschwelle)



Typ: SR
(Alu Umbauschwelle)

